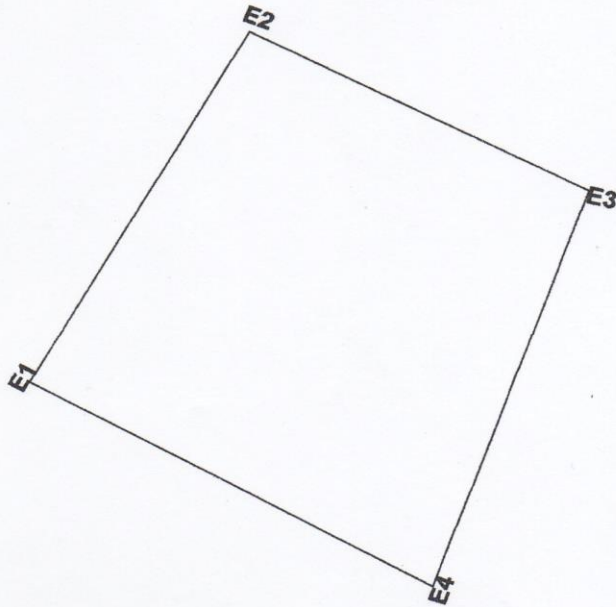
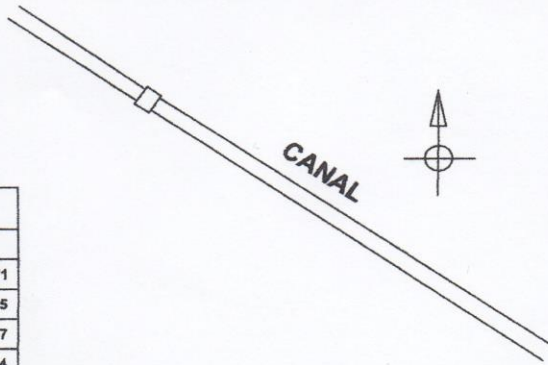


ZONA UTM 19 NORTE				
ESTACION	RUMBO	DISTANCIA	X	Y
E1	N30°02'46"E	204.99	308430.94	2161761.71
E2	S62°49'51"E	177.56	308533.58	2161939.15
E3	S20°05'23"W	214.16	308691.55	2161858.07
E4	N60°44'51"W	214.39	308617.99	2161656.94



**POLIGONO PROYECTO  
Agregados del País**

LUGAR: VILLA GONZALEZ,STGO

AREA TOTAL= 31,440.00 M<sup>2</sup>

SISTEMA DE REFERENCIA : WGS84

ESCALA:1:2000