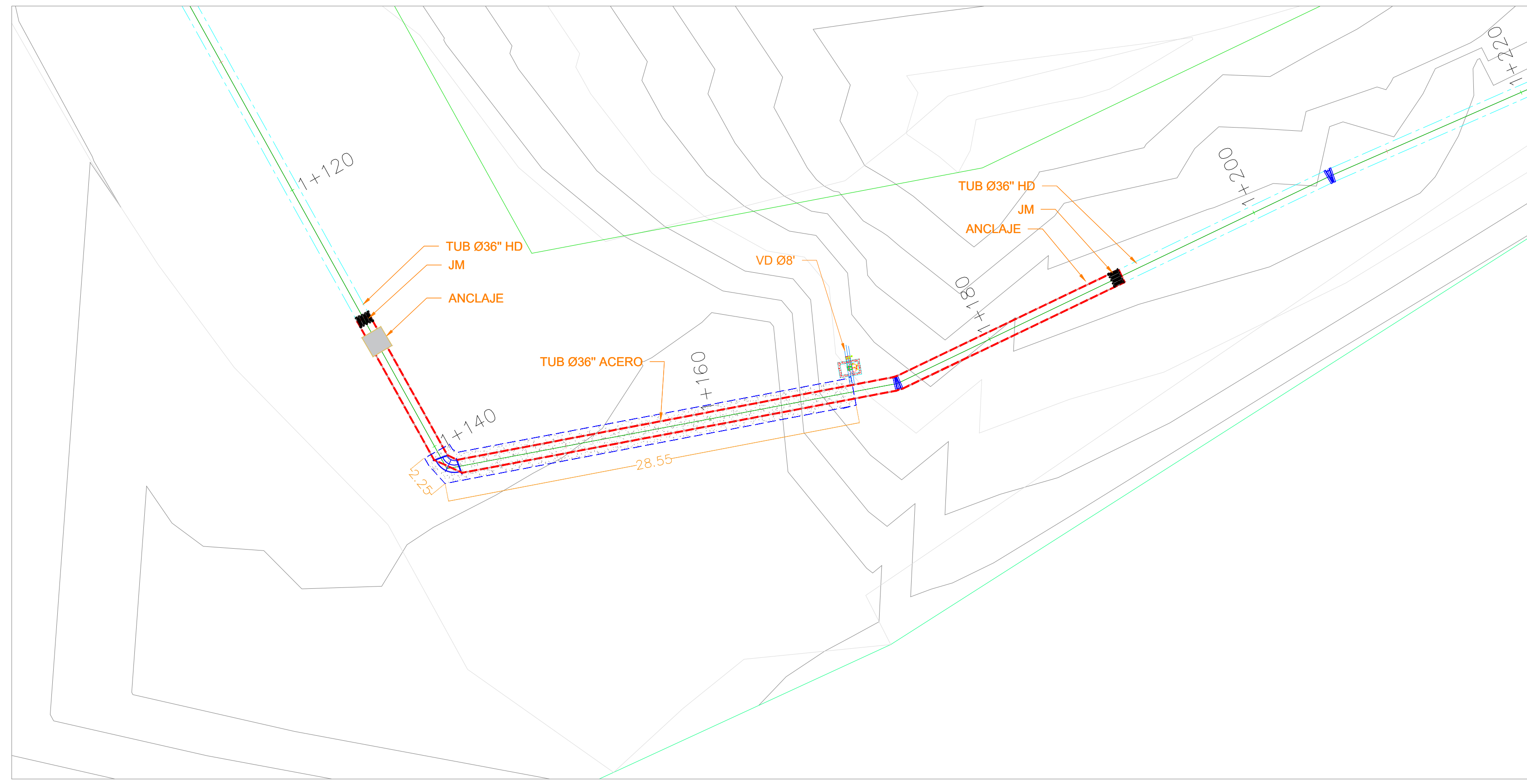
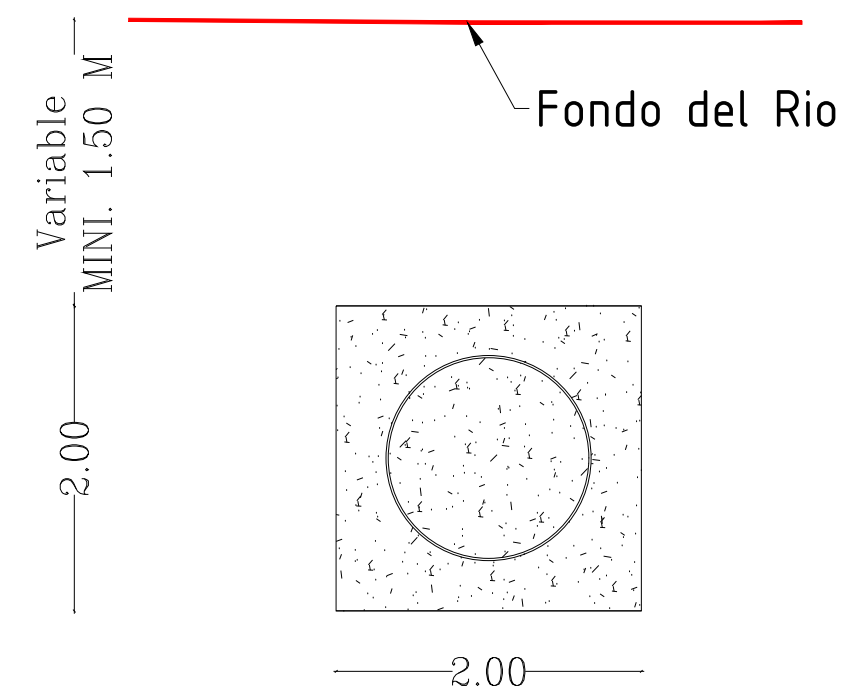


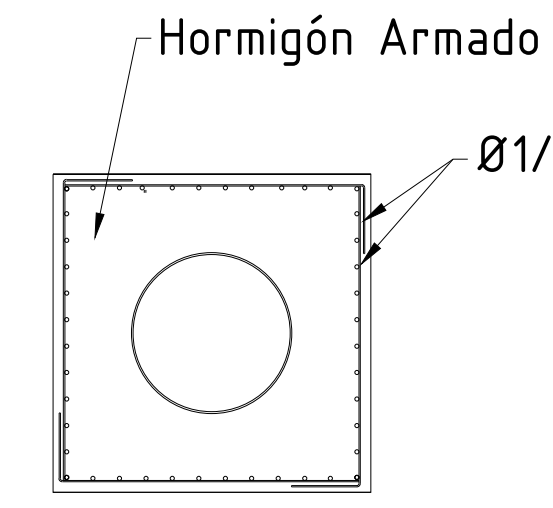
PERFIL CRUCE DE RÍO EST 1+160



PLANIMETRIA CRUCE DE RÍO EST 1+160
ESC:1:200



SECCION ANCLAJE EMBEBIDO CRUCES DE RIO



SECCION REFUERZO

Materials:
 Hormigón Armado:
 $f_c = 240 \text{ kg/cm}^2$
 $f_y = 2,800 \text{ kg/cm}^2$
 Hormigón Ciclópeo:
 $f_c = 140 \text{ kg/cm}^2$

- NOTAS:
- LA SUPERVISIÓN DETERMINARÁ EN CAMPO LA UBICACIÓN DEFINITIVA DE LA OBRA. PARA LOS DETALLES ESTANDARES DE CONCRETO Y ARMADURAS.
 - TERMINACION DE SUPERFICIES
 - RECUBRIMIENTO INTERIOR (AWWA C210): - SOPLETEADO EN SECO DE ACUERDO CON LA ESPECIFICACION SSPC-SP10. - AMERCOAT 233 ER "OFF-WHITE" ESPESOR SECO TOTAL 16 mils (400 micras), 2 CAPA SECO DE 8 mils (200 micras).

DETALLE EMBEBIDO TUBERIA EN HORMIGON ARMADO

NOTA:

- DADO QUE NO SE CUENTA CON LA BATIMETRIA DEL RIO, EL PLANO SE PRESENTA PARA CUANTIFICACION GENERAL, PUDIENDO LA SUPERVISION APROBAR CONOCIENDO ESTA PROCEDIMIENTO GENERAL Y VERIFICANDO LAS CONDICIONES DEL SITIO.
- LOS CODOS DE LAS ZETAS SE PLANTEAN EN 45 GRADOS, PUDIENDO VARIAR EN FUNCION DE LAS CONDICIONES DE CAMPO. A EL ANCLAJE DEL CODO VERTICAL SUPERIOR SE LE ADICIONARA EL DETALLE DE EMBEBIDO COMO APOYO.

REV.00	PRELIMINAR	L.S.	L.P.	P.T.	10.02.22
Número	Descripción	Elab.	Rev.	Apr.	Fecha
Revisión					

Este plano ha sido emitido por el PTR-ACENERIA, Constructora, no deberá ser copiado, reproducido o distribuido total o parcialmente. La violación de cualquiera de estas condiciones será perjudicial a los intereses de la empresa.


CORAAVEGA
 CORPORACION ACUEDUCTO Y ALCANTARILLADO DE LA VEGA


PTR-ICI
 INGENIERIA, CONSTRUCCION E INFRAESTRUCTURA


 INCONSULTORES INTERNACIONALES


PROCISA
 INMOBILIARIA Y CONSTRUCTORA PROCISA, SRL

ACUEDUCTO MULTIPLE JARABACOA
OBRA DE TOMA RIO YAQUE DEL NORTE Y LINEA DE ADUCCION

LINEA DE ADUCCION
PLANTA Y PERFIL CRUCE DE RIO
E 1+160

Diseño Ing. Luis Sanchez Código:	Fecha 10.02.22	Aprobación Firma	Escala Indicada
Revisado Ing. Leonardo Perez Código:	Fecha 10.02.22	Fecha Sello	Número de plano LA-20
Aprobado Ing. Paulino Turbi Código:	Fecha 10.02.22		