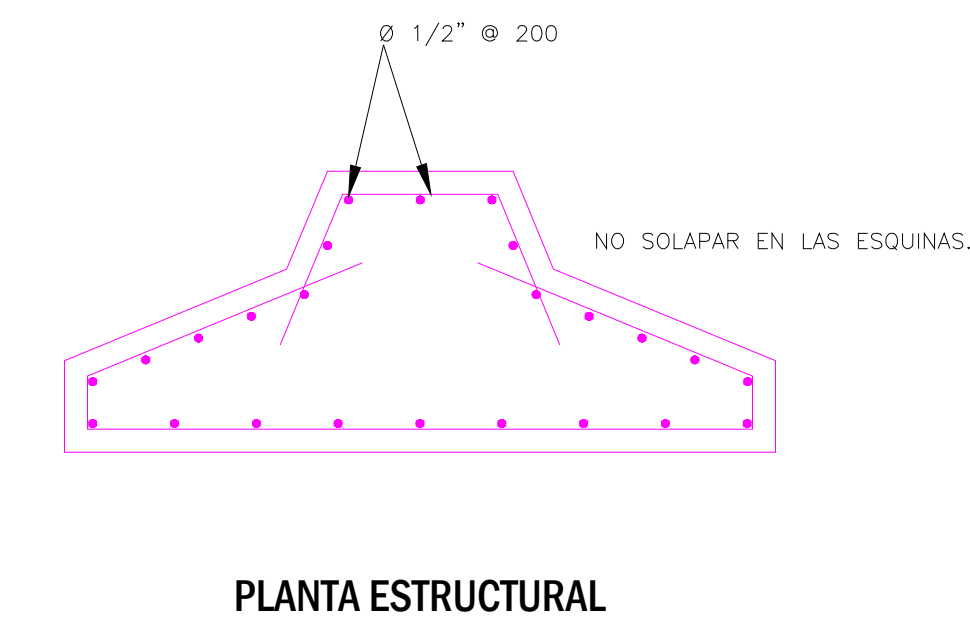
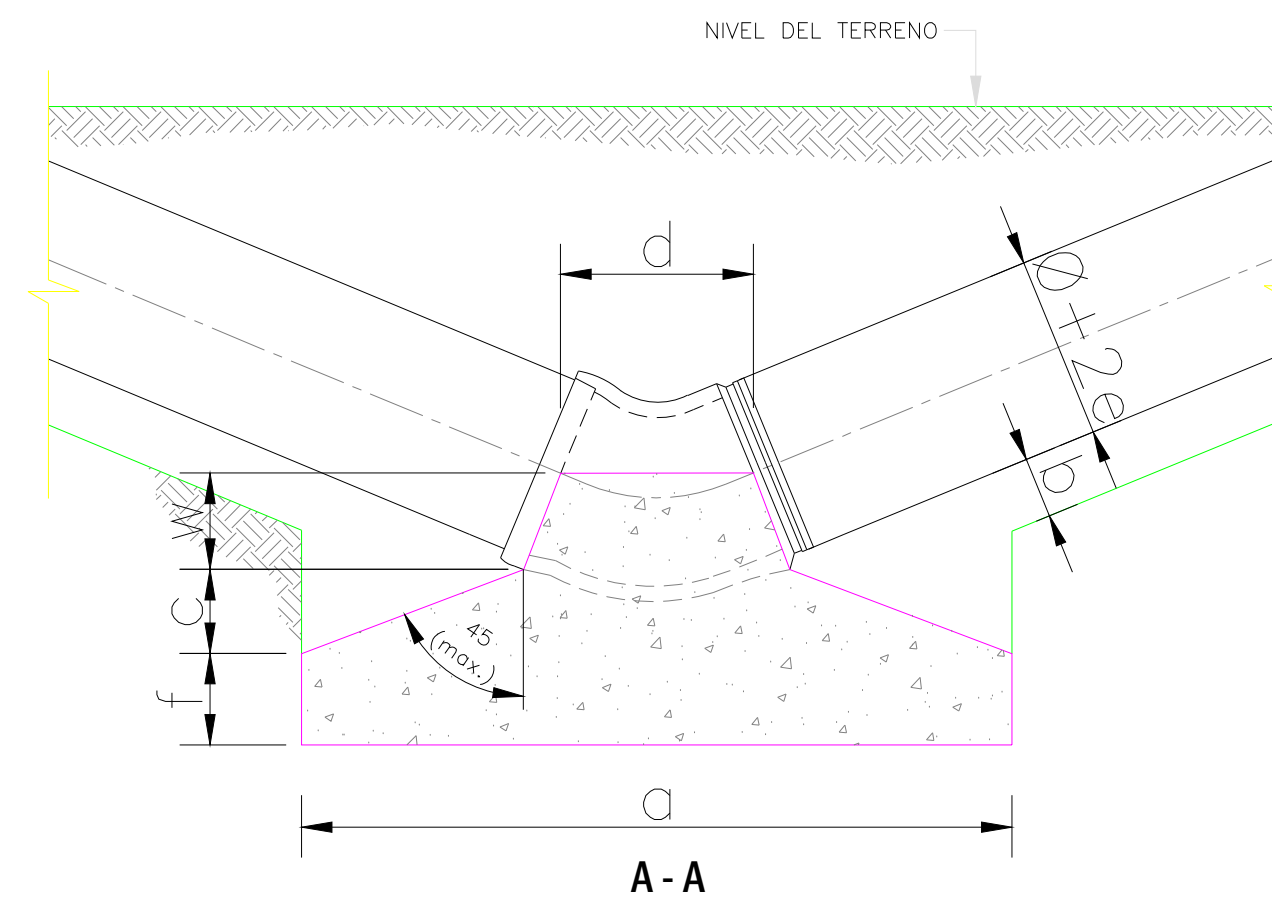
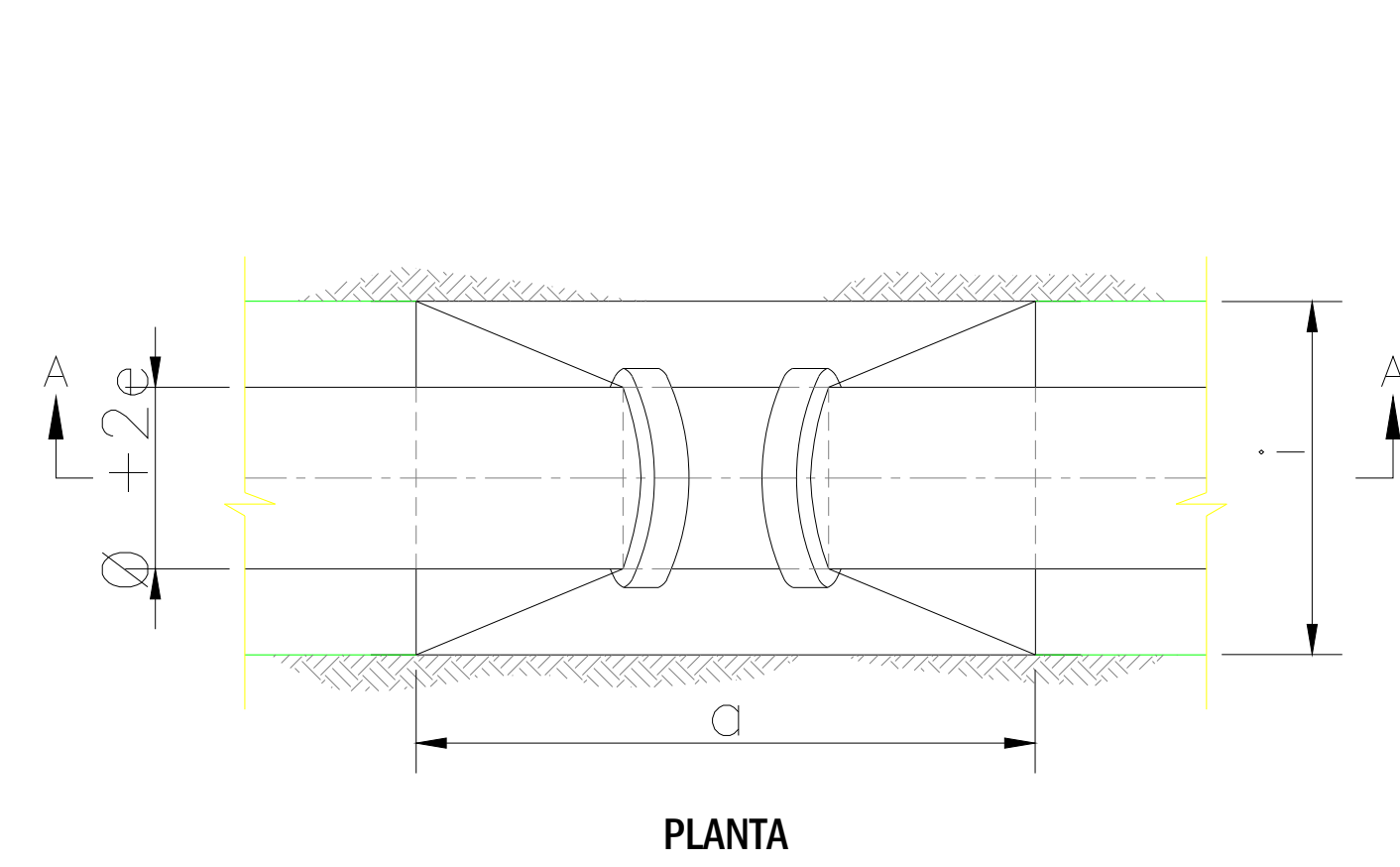


BLOQUES DE ANCLAJES VERTICALES

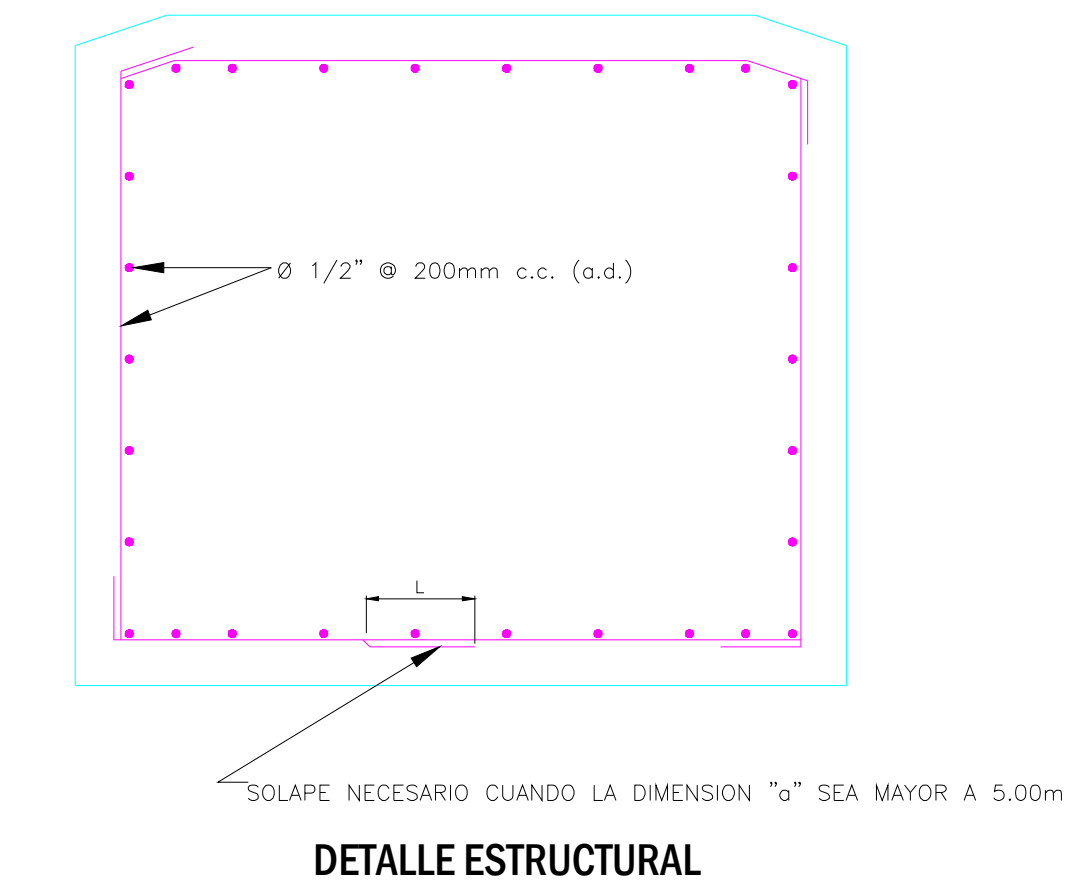
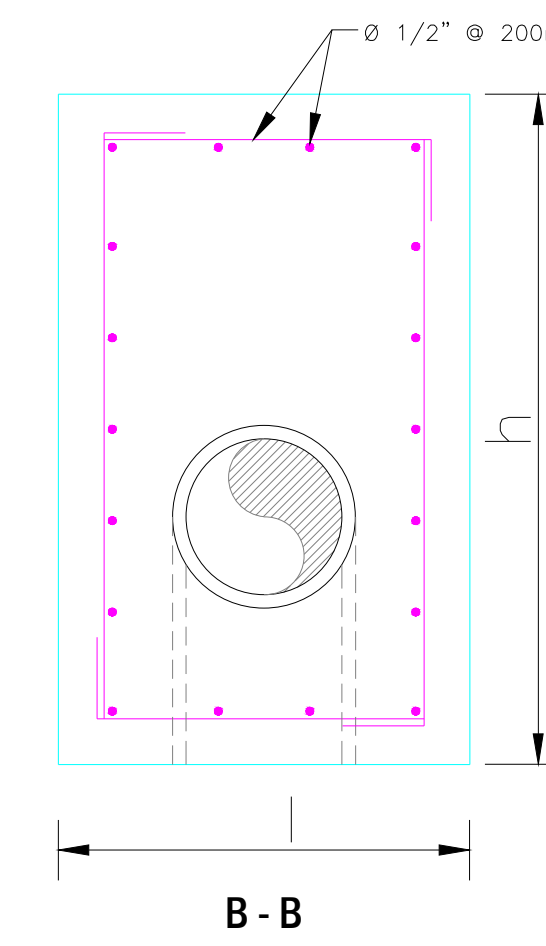
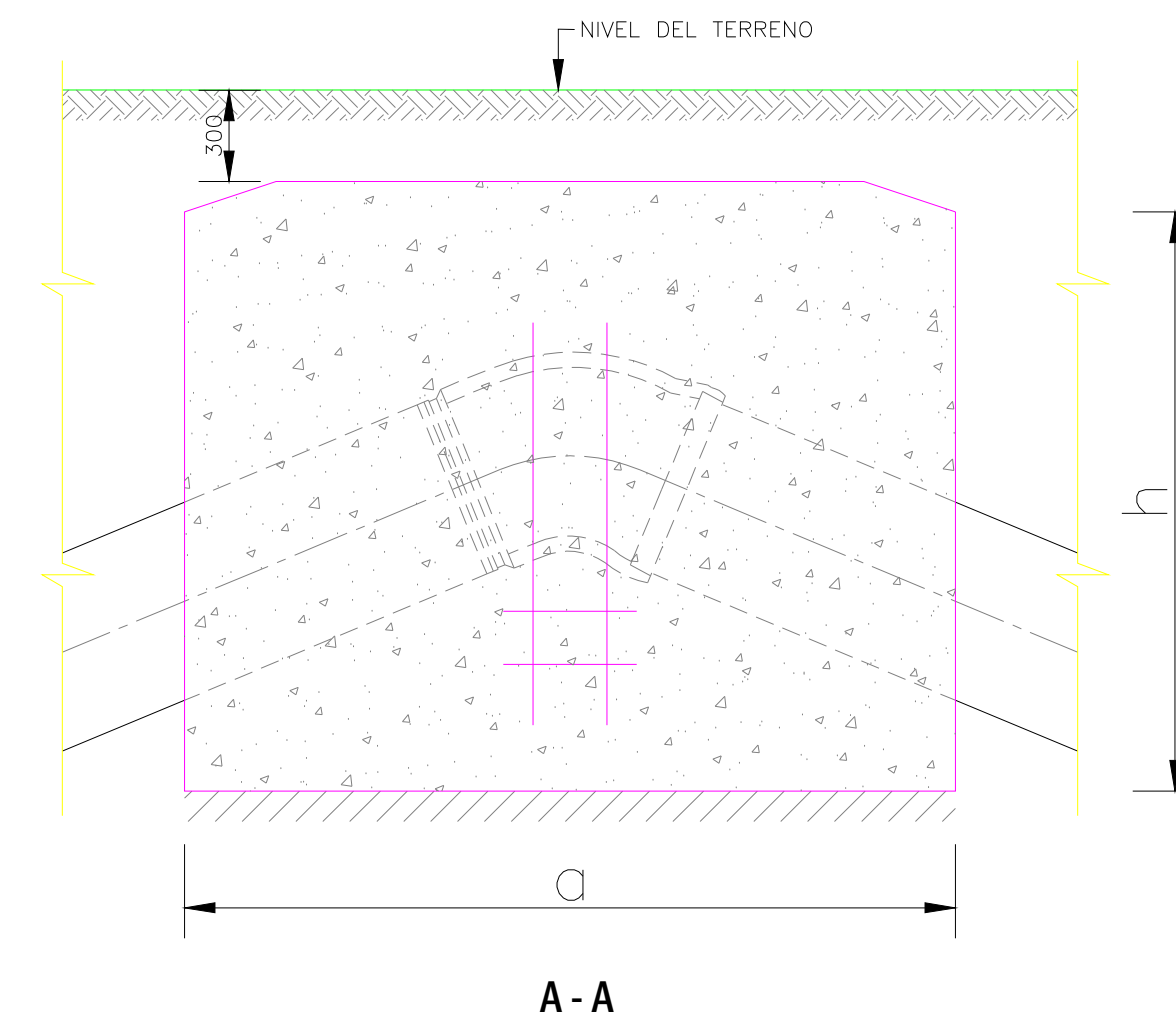
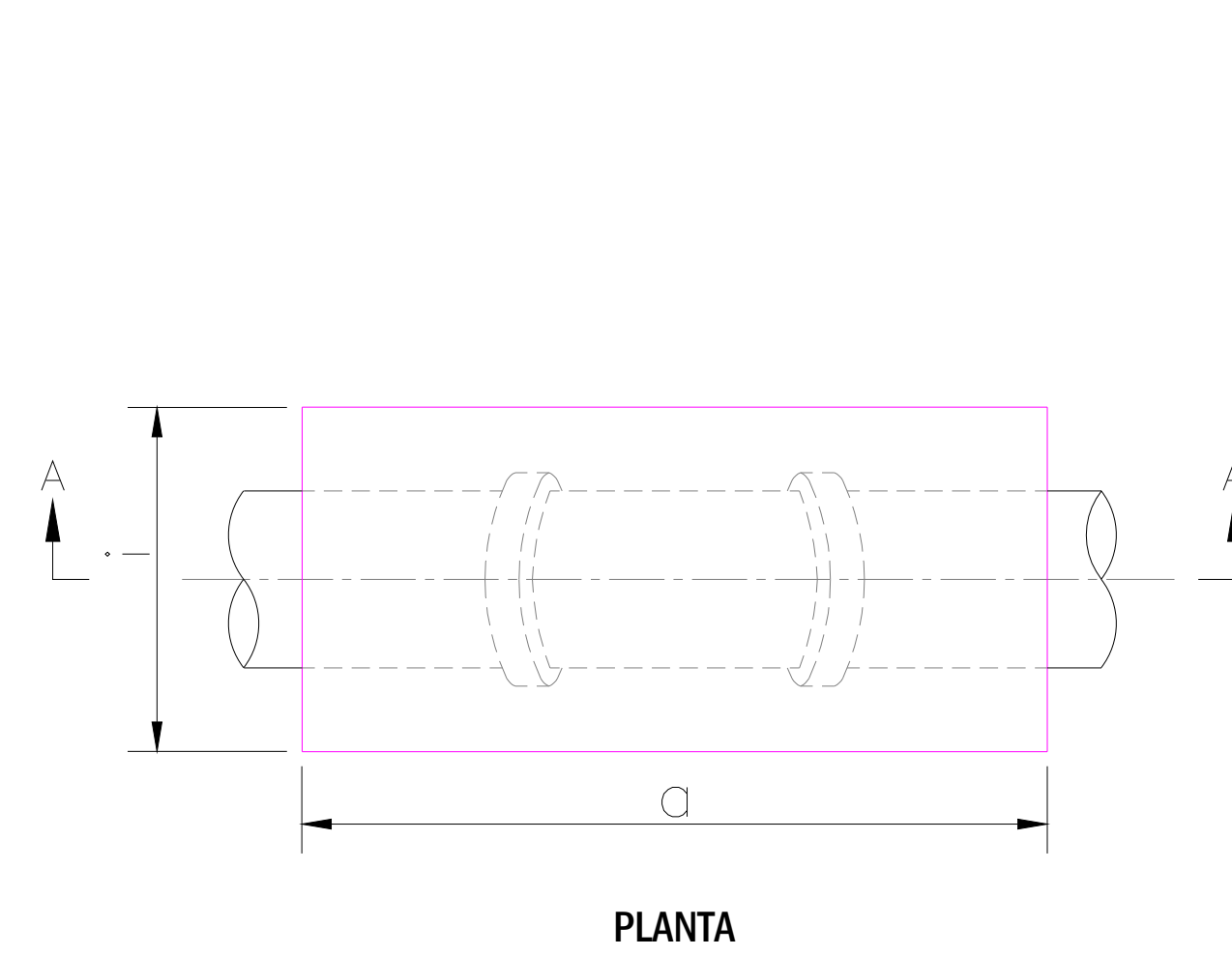
EMPUJE HACIA ABAJO

TIPO V1



EMPUJE HACIA ARRIBA

TIPO V2

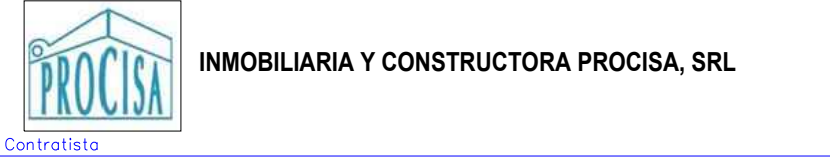
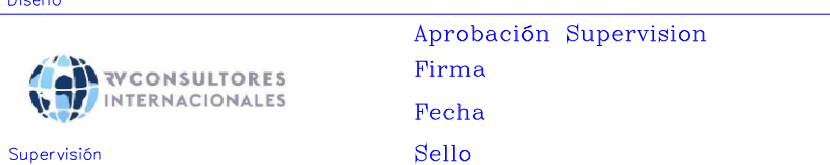


NOTAS:

1. La Supervisión aprobará in campo la adecuación y ubicación de los bloques.
2. Resistencia a la compresión a los 28 días del concreto es de $f_c=210 \text{ kg/cm}^2$ y un límite de fluencia para la armadura de refuerzo de 4200 kg/cm^2 .
3. El recubrimiento mínimo de concreto, en cualquier dirección y sobre, la varilla más expuesta, debe ser 70 mm. (mínimo).
4. No podrán solaparse en la misma sección más del 50% de las varillas de refuerzo correspondiente. Despiece acorde con las dimensiones del bloque.
5. La superficie de concreto sin formaleta debe tener un acabado con plana de madera.
6. Superficie sin material suelto, compactado antes de colocar el cemento de la estructura.
7. Capa de regulación con concreto pobre de 50 mm y una resistencia de $f_c=100 \text{ kg/cm}^2$.
8. Todas las superficies de apoyo de los bloques estarán preparadas de acuerdo a las notas 6 y 7.
9. Ver Plano LA-066 para detallado del refuerzo.

ESTACION	CURVA (Grados)	DIAMETRO (ϕ) (pulgada)	BLOQUE Tipo	DIMENSIONES							
				a	b	c	d	f	h	i	w
0+000 a la 3+400	11.25	30	B1	1.85	0.30	0.20	0.40	0.30	2.20	1.60	0.50
	22.50	30	B2	3.00	0.30	0.20	0.40	0.30	2.20	1.60	0.50
	45.00	30	B3	4.00	0.30	0.20	0.40	0.30	2.20	1.60	0.50
3+401 a la 6+778	11.25	30	B4	3.00	0.30	0.20	0.40	0.30	2.20	1.60	0.50
	22.50	30	B5	3.60	0.30	0.20	0.40	0.30	2.20	1.60	0.50
	45.00	30	B6	6.00	0.30	0.20	0.40	0.30	2.20	1.60	0.50

REV_00	PRELIMINAR	L.S.	L.P.	P.T.	10.02.22
Número	Descripción	Elab.	Rev.	Apr.	Fecha
Revisión					
Este plano ha sido emitido por el PTR-INGENIERIA, Constructora, no deberá ser copiado, reproducido ni distribuido total o parcialmente. La violación de cualquiera de estas condiciones será perjudicial a los intereses de la empresa.					



Proyecto: ACUEDUCTO MULTIPLE LAABACOA
OBRA DE TOMA RIO YAQUE DEL NORTE Y LINEA DE ADUCCION

Título: LINEA DE ADUCCION (LA)
BLOQUES DE ANCLAJES VERTICALES - DN 900 MM (36") HD
PLANTAS, SECCIONES Y DETALLES

Diseño	Fecha	Aprobación	Escala
Ing. Luis Sanchez Codigo	10.02.22	Firma	Indicada
Revisado Ing. Leonardo Perez Codigo	Fecha 10.02.22	Fecha	Número de plano LA-27
Aprobado Ing. Paulino Turbi Codigo	Fecha 10.02.22	Sello	