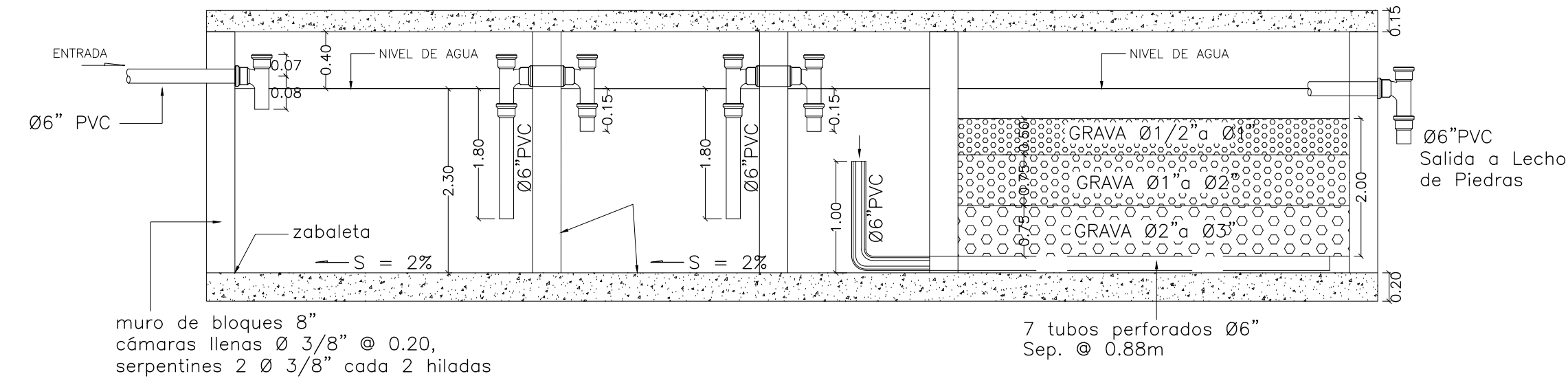
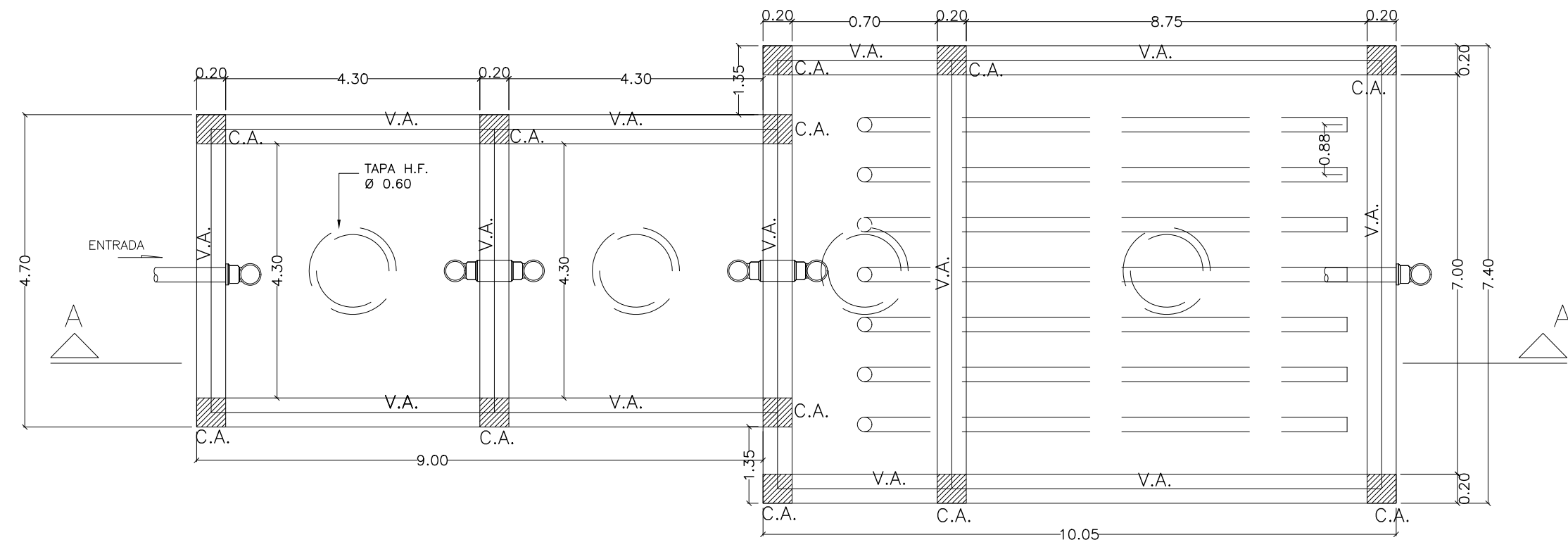


# REACTOR ANAEROBICO DE FLUJO ASCENDENTE

R.A.F.A No.1 NO ESCALA

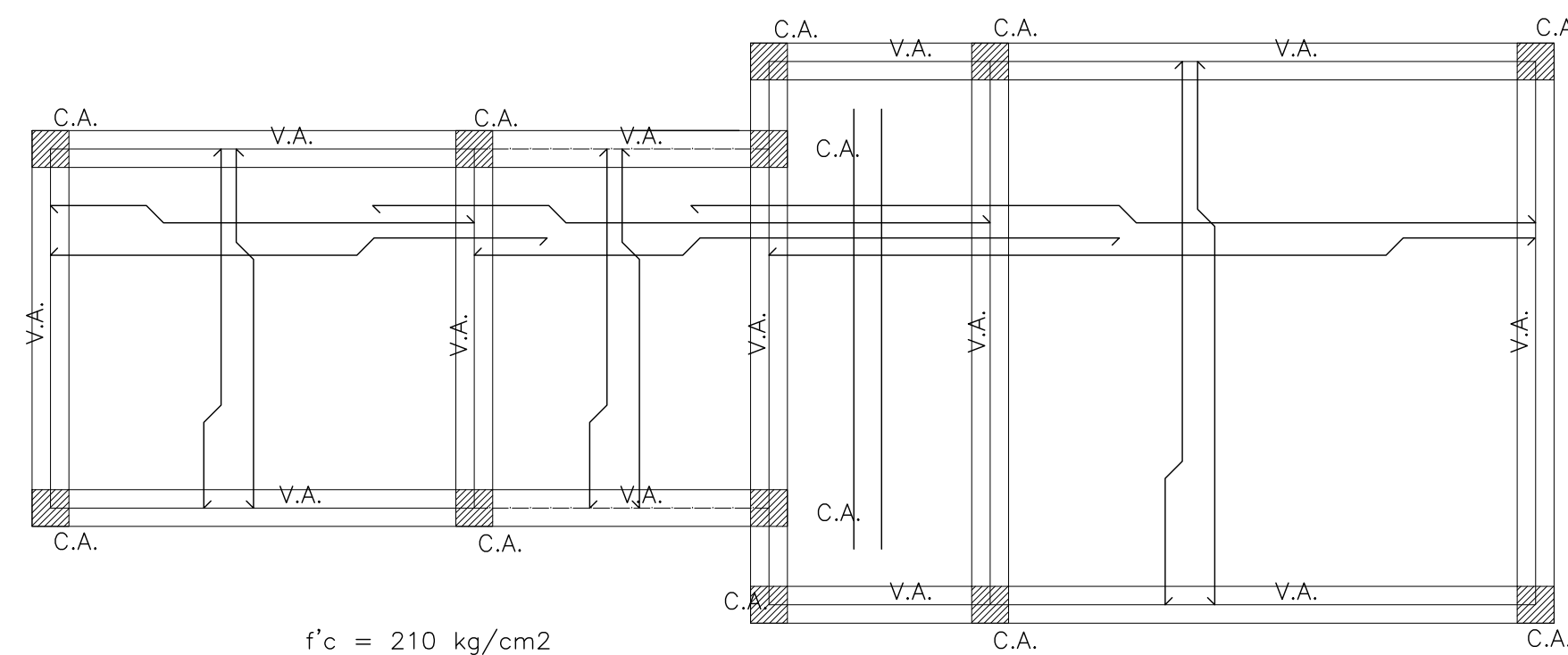
PLANTA DIMENSIONADA



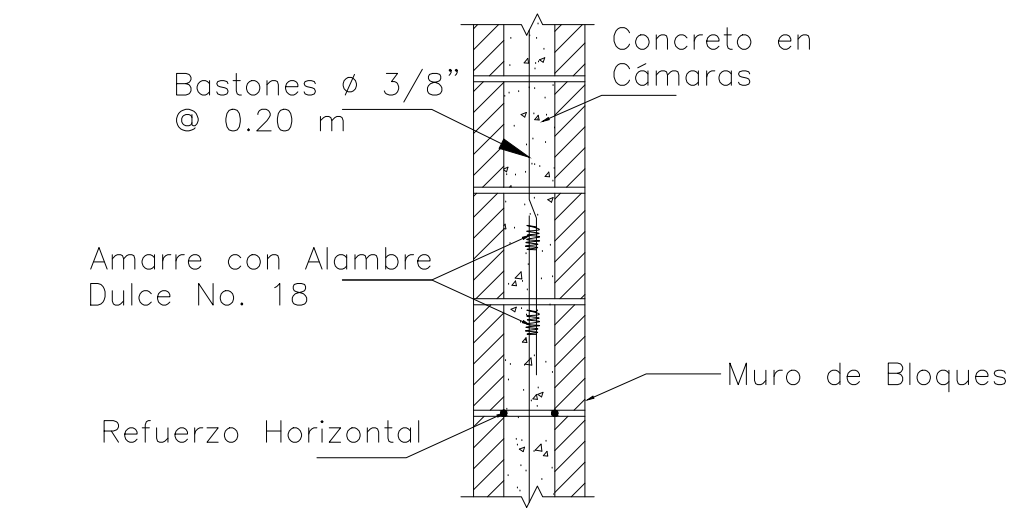
SECCION A-A REACTOR

- NOTA:**
1. Todas las tuberías y piezas del reactor serán  $\varnothing 6''$  PVC SDR-32.5
  2. El material granular debe ser mezclado con carbón mineral activado.

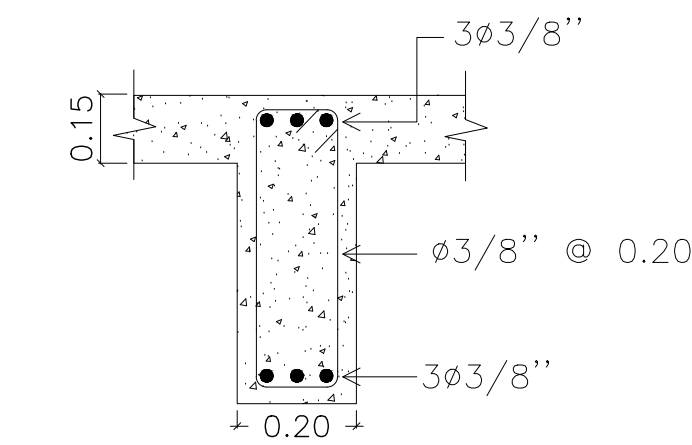
ACERO LOSA DE TECHO



$f'c = 210 \text{ kg/cm}^2$   
 $f_y = 4,200 \text{ kg/cm}^2$   
 $\text{rec min} = 2 \text{ cm}$   
 ACERO EN LOSAS  $\varnothing 1/2'' @ 0.20$   
 SALVO INDICACIÓN CONTRARIA  
 ESPESOR GENERAL DE LOSAS 0.15 m SALVO INDICACIÓN CONTRARIA

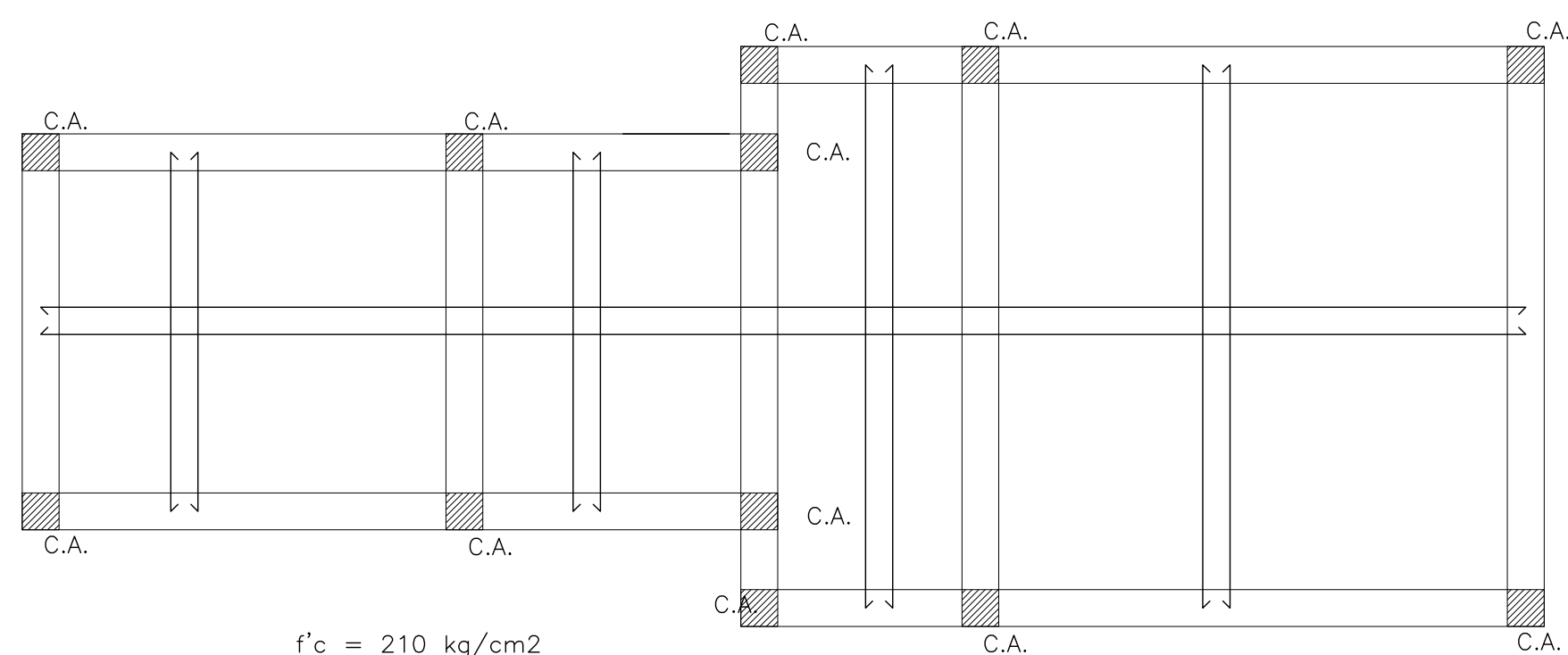


SOLAPES EN BASTONES DE MUROS

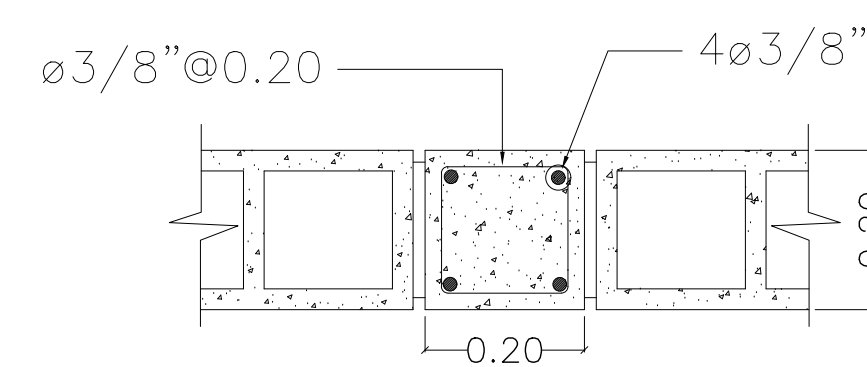


VIGA DE AMARRE V.A.

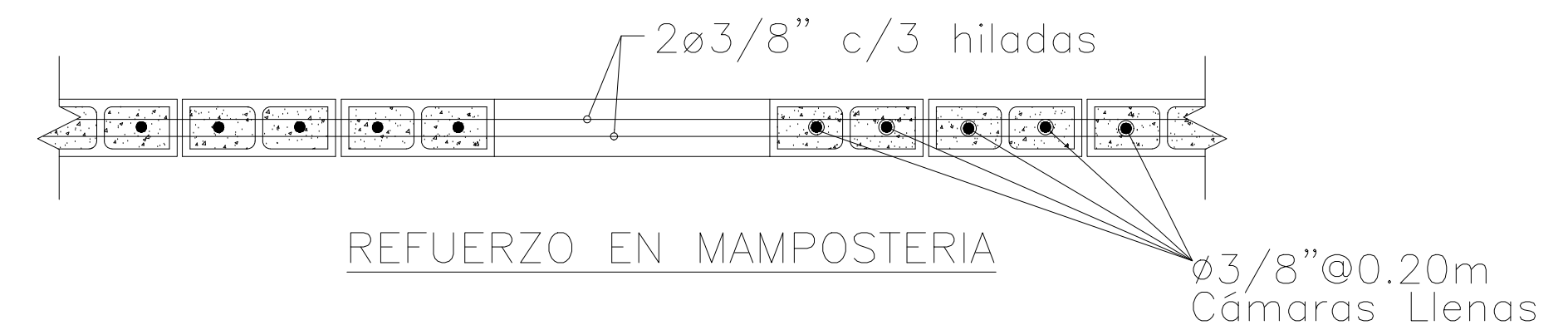
ACERO LOSA DE FONDO



$f'c = 210 \text{ kg/cm}^2$   
 $f_y = 4,200 \text{ kg/cm}^2$   
 $\text{rec min} = 2.5 \text{ cm}$   
 ACERO EN LOSAS  $\varnothing 1/2'' @ 0.20$   
 SALVO INDICACIÓN CONTRARIA  
 ESPESOR GENERAL DE LOSAS 0.20 m SALVO INDICACIÓN CONTRARIA



DETALLE COLUMNA DE AMARRE C.A.



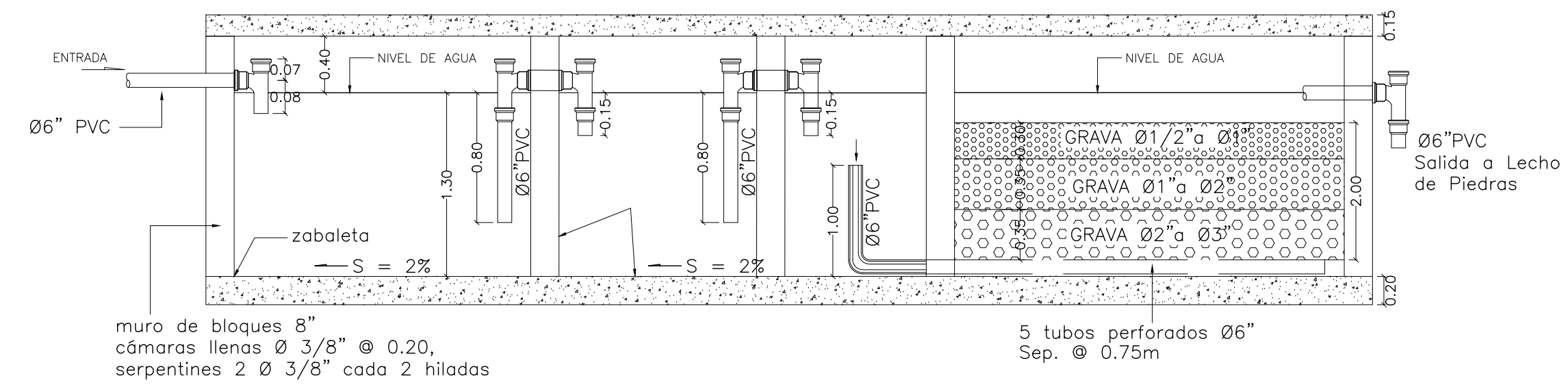
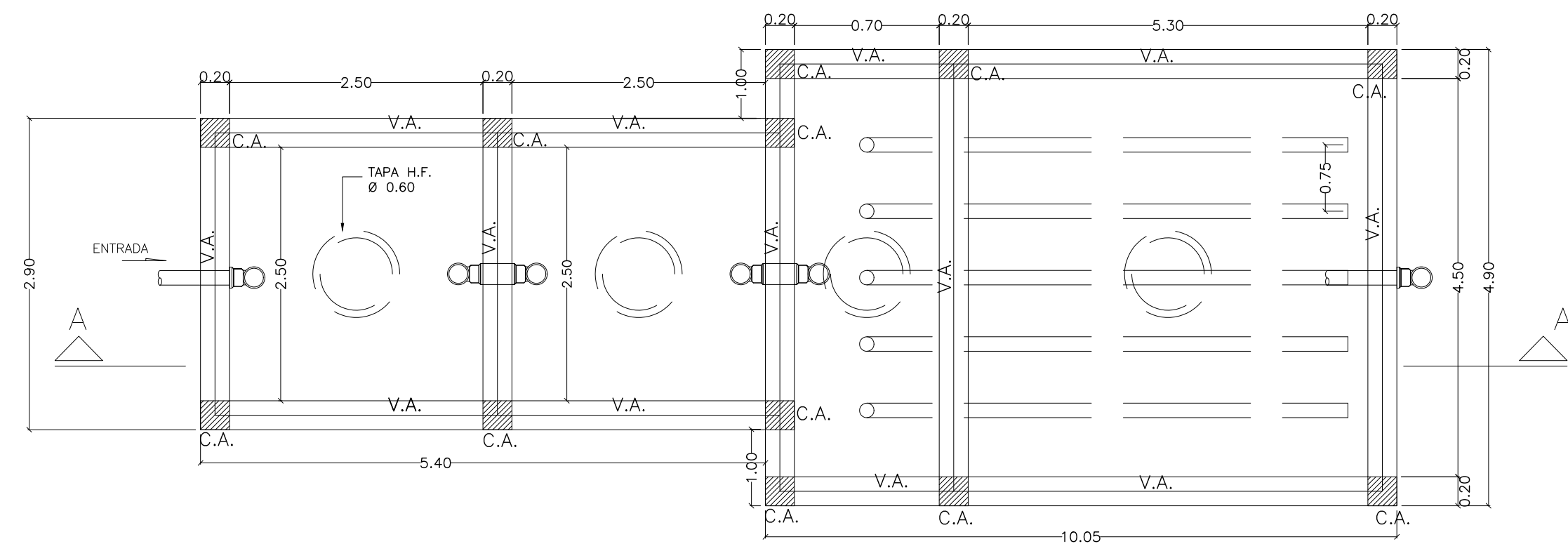
REFUERZO EN MAMPOSTERIA

PROYECTO			
<b>RESIDENCIAL HERNANDEZ 7</b>			
La Vega, REP. DOM.			
ARQUITECTO PROYECTISTA			
Arq. Fidel Susana Codia 24256			
Firma			
CONSULTORES			
INGENIERA VIAL Ing. Nancy López Capellán Codia 26317			
Firma			
INSTALACIONES SANITARIAS			
Ing. Adriano Mieses / Codia 15186			
Firma			
PROPIETARIO: Pedro Ant. Hernández Eduardo Ced.: 047-0182800-8			
Firma			
CONTENIDO			
Planta Amueblada 1er. 2do Nivel Azotea y Elevación Frontal			
RESPONSABLE Arq. Juan Núñez			
DIBUJOS Arq. Juan Núñez			
FECHA Ene / 2023	ESCALA Indicada	DIBUJO San-8	HOJA No. <b>8</b>
SELLOS:			

# REACTOR ANAEROBICO DE FLUJO ASCENDENTE

## R.A.F.A No.2 NO ESCALA

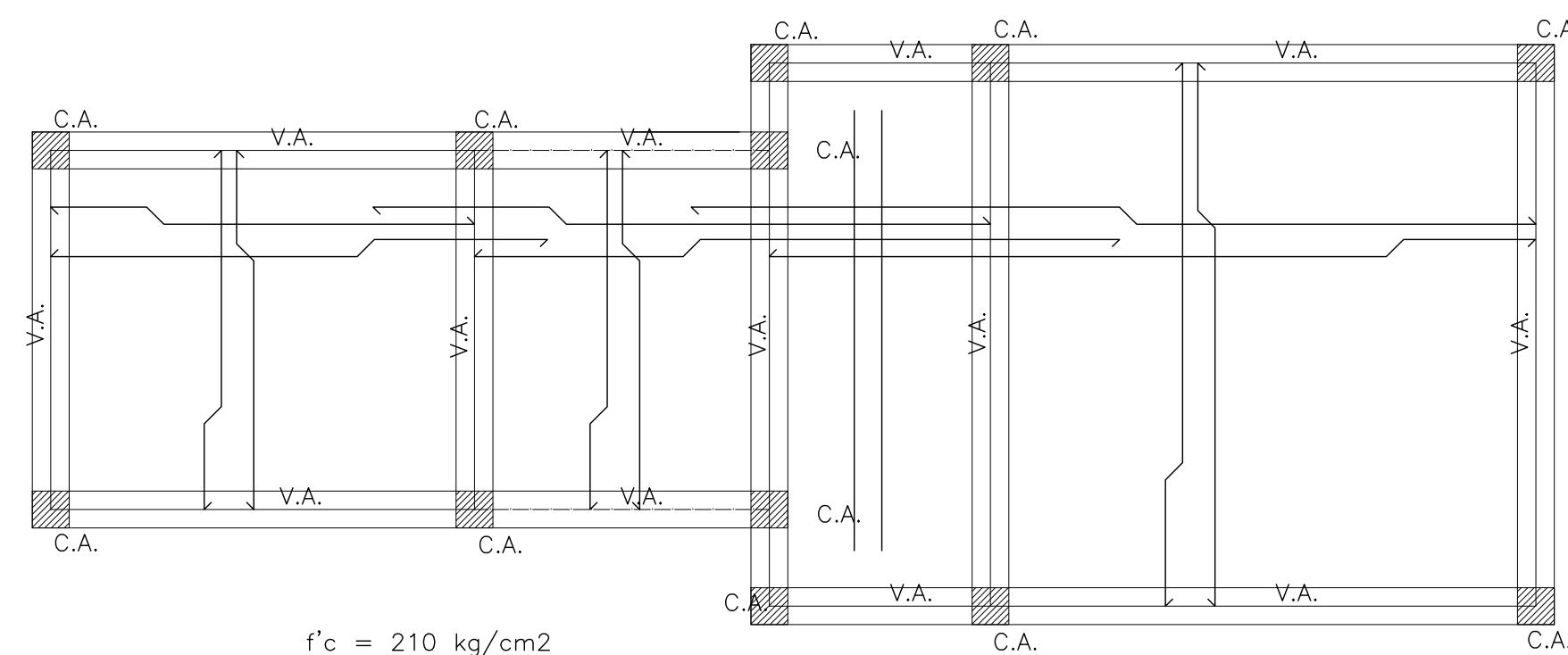
PLANTA DIMENSIONADA



SECCION A-A REACTOR

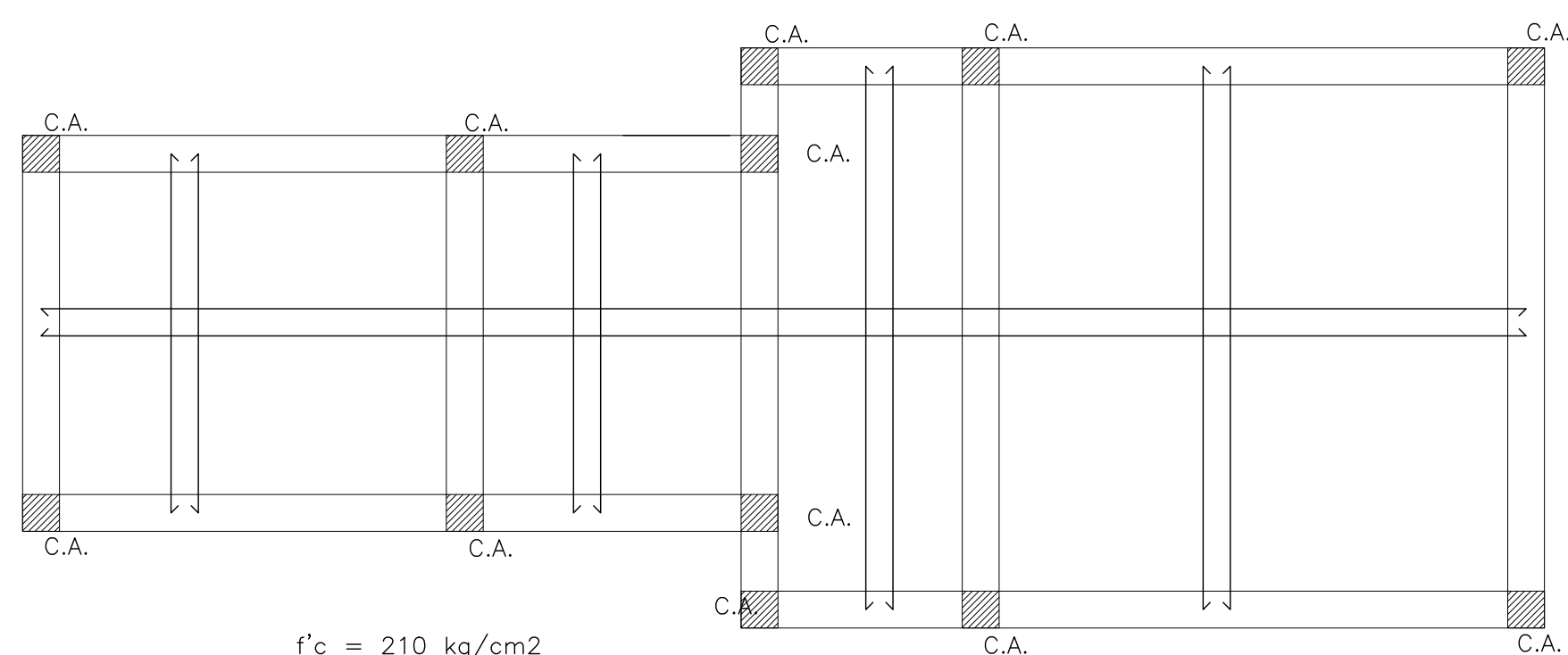
- NOTA:**
1. Todas las tuberías y piezas del reactor serán Ø6" PVC SDR=32.5
  2. El material granular debe ser mezclado con carbón mineral activado.

ACERO LOSA DE TECHO

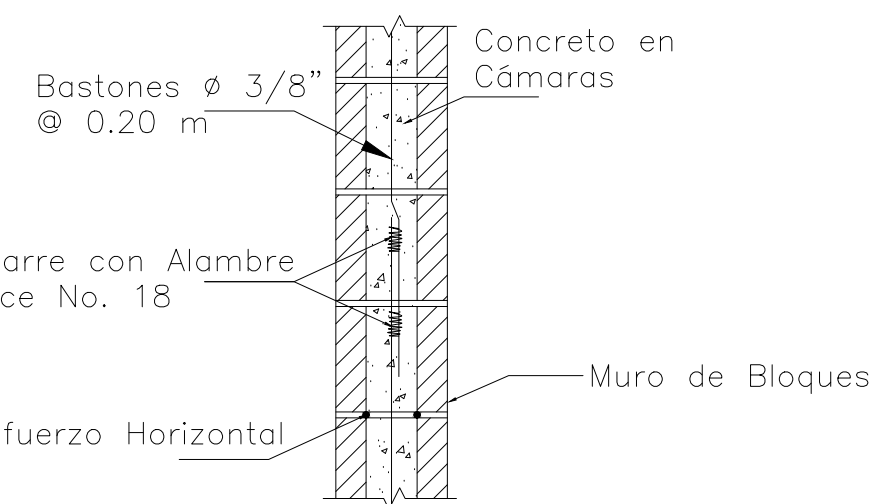


$f'c = 210 \text{ kg/cm}^2$   
 $f_y = 4,200 \text{ kg/cm}^2$   
 $rec \text{ min} = 2 \text{ cm}$   
 ACERO EN LOSAS Ø1/2" @ 0.20  
 SALVO INDICACIÓN CONTRARIA  
 ESPESOR GENERAL DE LOSAS 0.15 m SALVO INDICACIÓN CONTRARIA

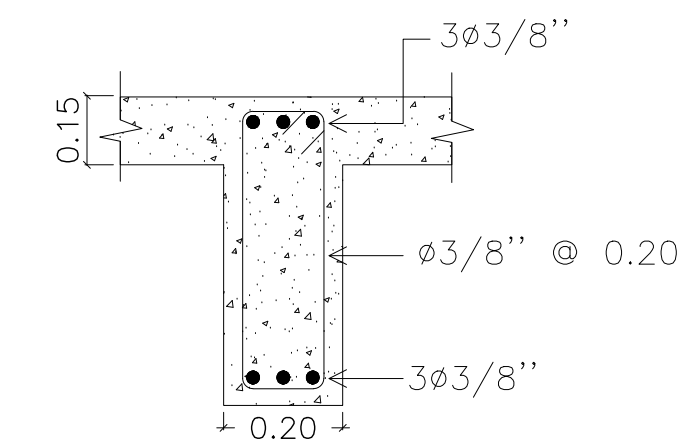
ACERO LOSA DE FONDO



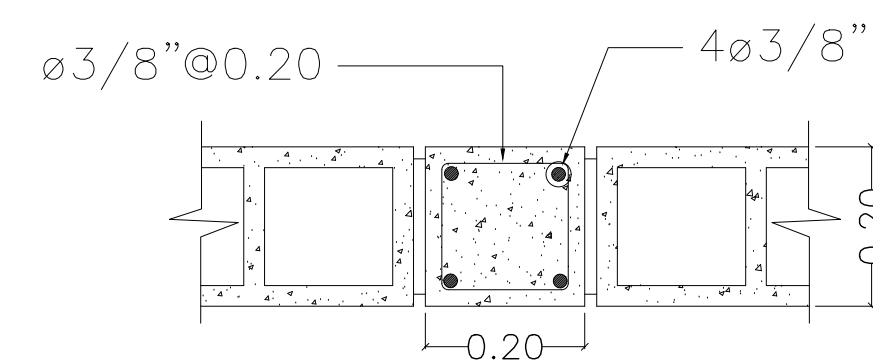
$f'c = 210 \text{ kg/cm}^2$   
 $f_y = 4,200 \text{ kg/cm}^2$   
 $rec \text{ min} = 2.5 \text{ cm}$   
 ACERO EN LOSAS Ø1/2" @ 0.20  
 SALVO INDICACIÓN CONTRARIA  
 ESPESOR GENERAL DE LOSAS 0.20 m SALVO INDICACIÓN CONTRARIA



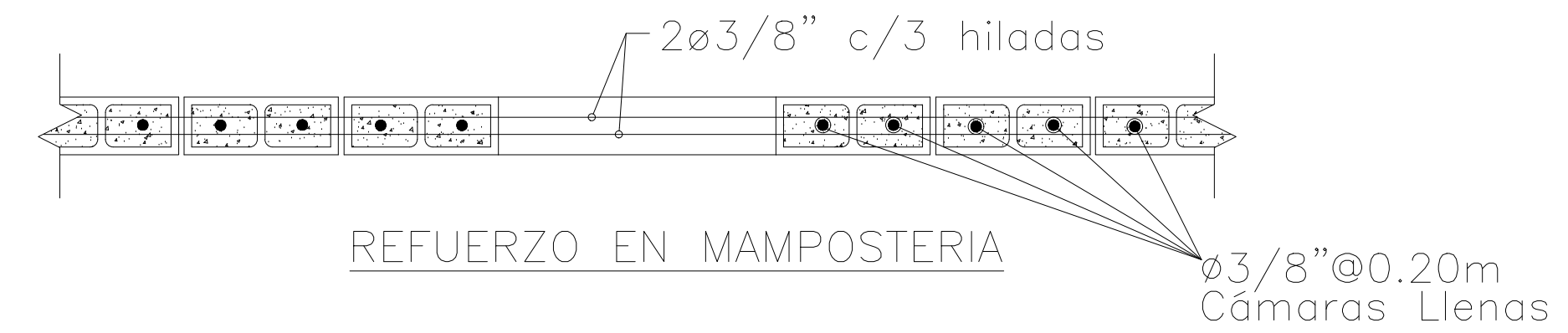
SOLAPES EN BASTONES DE MUROS



VIGA DE AMARRE V.A.



DETALLE COLUMNA DE AMARRE C.A.



REFUERZO EN MAMPOSTERIA

PROYECTO  
**RESIDENCIAL HERNANDEZ 7**  
 La Vega, REP. DOM.

ARQUITECTO PROYECTISTA  
 Arq. Fidel Susana  
 Codia 24256

CONSULTORES  
 INGENIERA VIAL  
 Ing. Nancy López Capellán  
 Codia 26317

INSTALACIONES SANITARIAS  
 Ing. Adriano Mieses / Codia 15186

PROPIETARIO: Pedro Ant. Hernández Eduardo  
 Ced.: 047-0182800-8

CONTENIDO  
 Planta Amueblada 1er. 2do Nivel  
 Azotea y Elevación Frontal

RESPONSABLE  
 Arq. Juan Núñez

DIBUJOS  
 Arq. Juan Núñez

FECHA	ESCALA	DIBUJO	HOJA No.
Ene / 2023	Indicada	San-9	9

SELLOS: