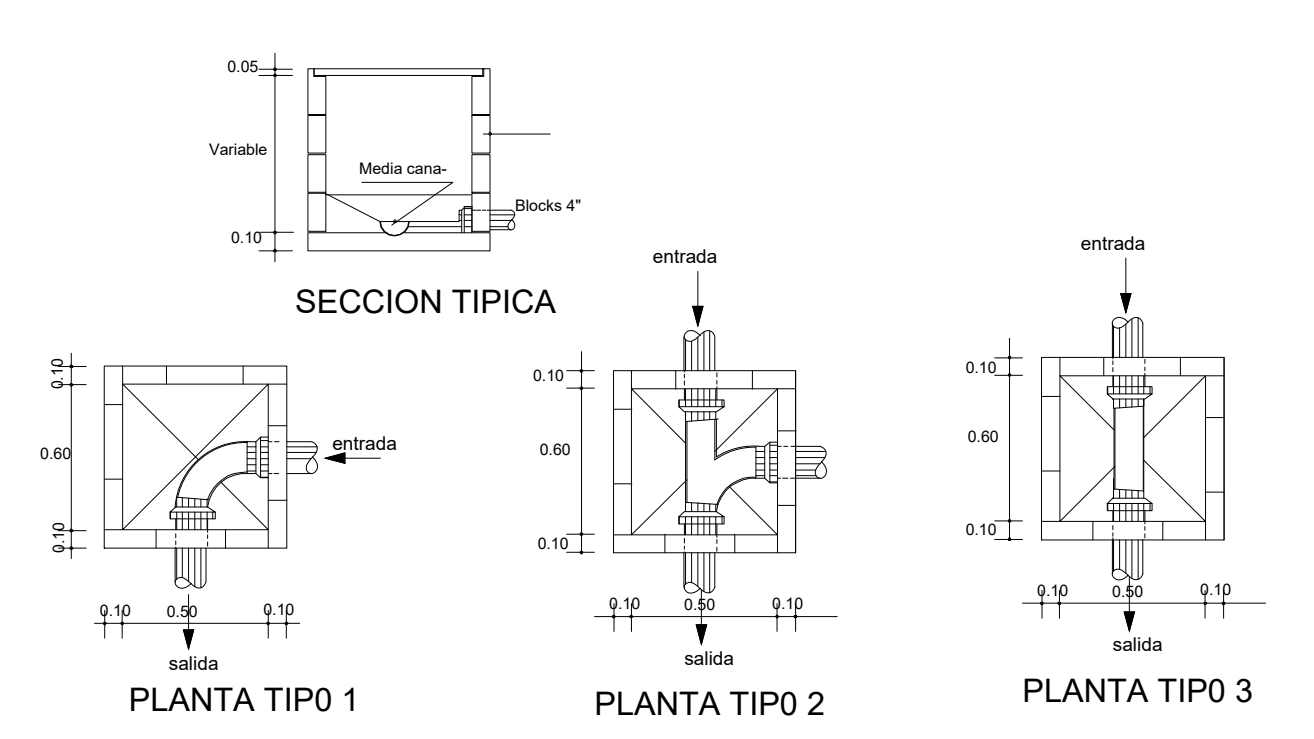
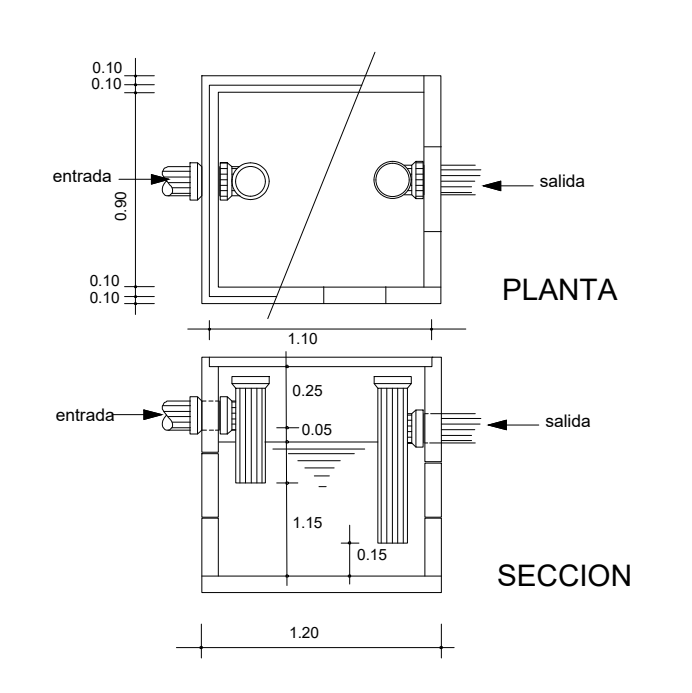


CAMARA DE INSPECCION



TRAMPA DE GRASA



Leyenda	
SIMB.	DEFINICION
---	Tuberia Agua Potable
---	Tuberia Aguas Negras
---	Tuberia Agua Caliente
⊗ VP	Valvula de Paso
⊗ TG	Trampa de Grasa
⊗ CI	Caja de Inspeccion
⊗	Columna de Agua Fria
⊗	Columna de Agua Caliente
EB	Equipo de Bombeo
ca	Calentador Solar
S	Pendiente en %
I	Inodoro
LM	Lavamanos
P	Pileta
Lo	Lavadero
Bo	Bañera
Fo	Fregadero
LD. E.	Lavadora Electrica
D.P.	Desague de P Iso

PLANTA INST. DRENAJE PLUVIAL
ESC.1: 100

RESPONSABLE DEL PROYECTO ING. KLEYRIS ALMANZAR 28983 FIRMA	
DISEÑO ARQUITECTONICO ARO. RAMON REYES CODIA 9096 FIRMA	DISEÑO ESTRUCTURAL CODIA FIRMA
DISEÑO ELECTRICO CODIA FIRMA	DIBUJO CODIA FIRMA
DISEÑO SANITARIO CODIA FIRMA	
7 10	

PROYECTO
 DISTRIBUIDORA DE CARNES FEGUISAMER
 ESCALA: 1: 100
 FECHA: SEPTIEMBRE - 2022
 PLANO No. 00000

DIRECCION:
 AV. PADRE LAS CASAS, JACAGUA, SANTIAGO DE LOS CABALLEROS
 CONTENIDO:
 PLANTA ARQ. DIMENSIONADA
 PROPIETARIO: DISTRIBUIDORA DE CARNES FEGUISAMER
 FIRMA