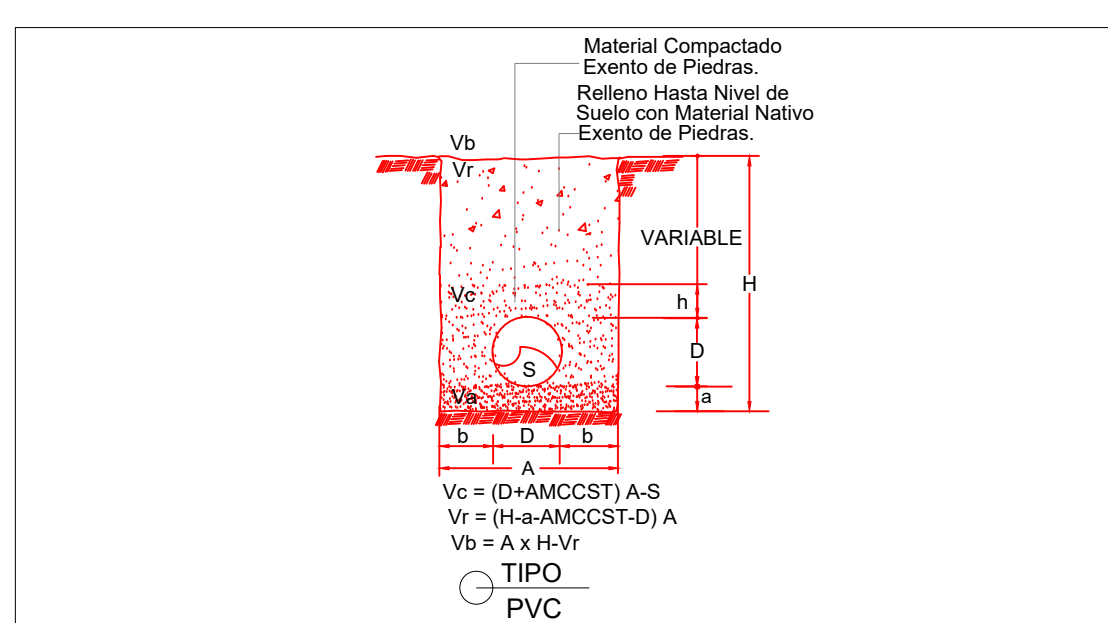
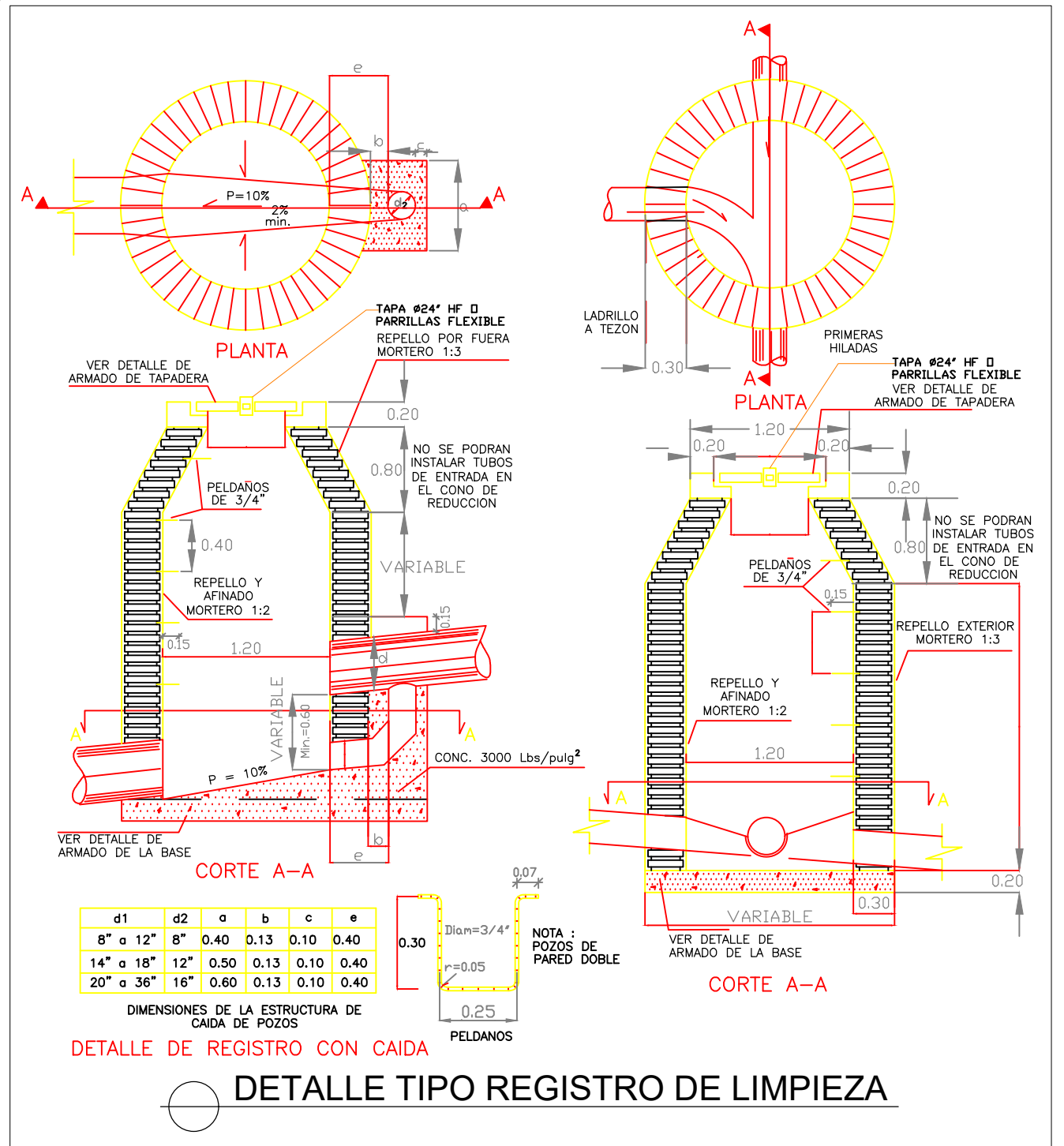
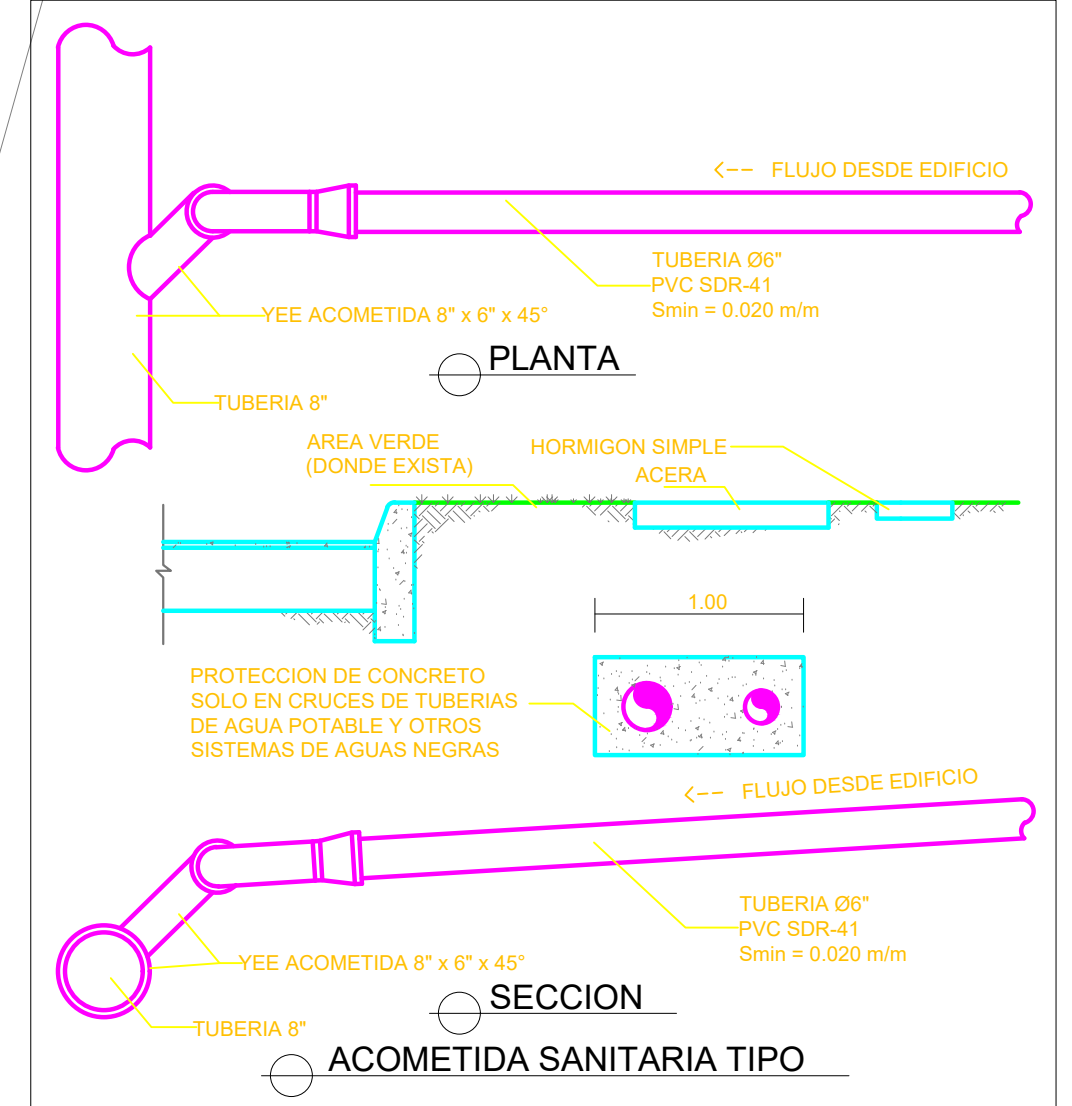
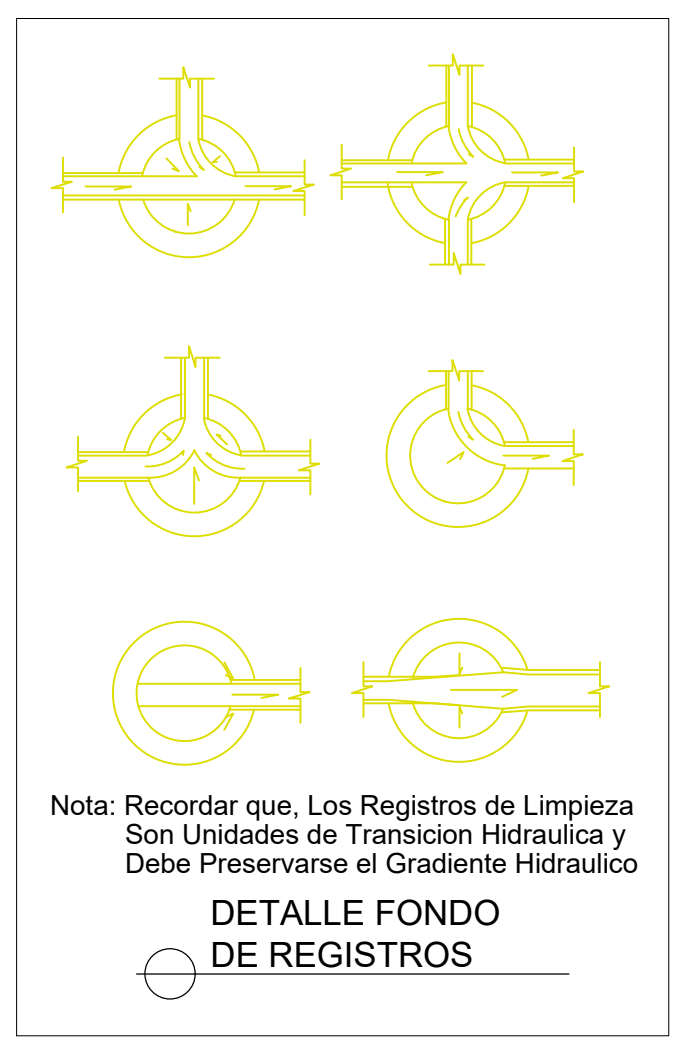


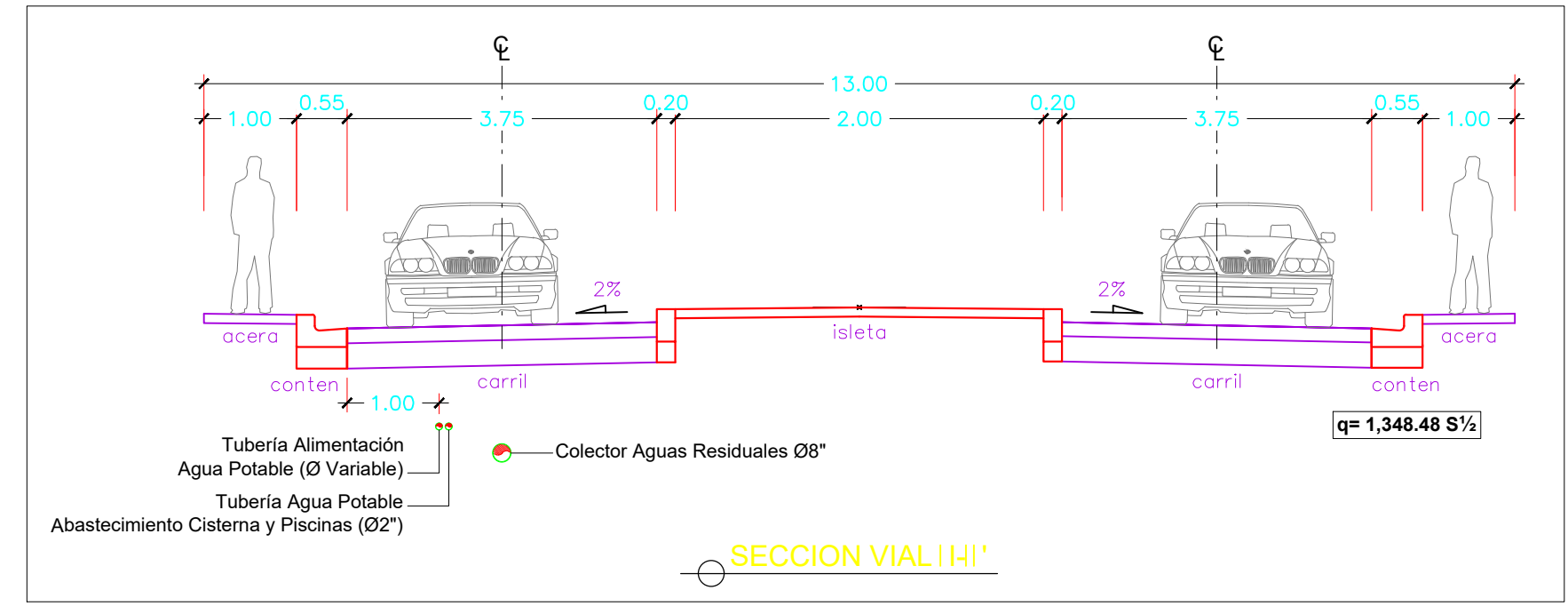
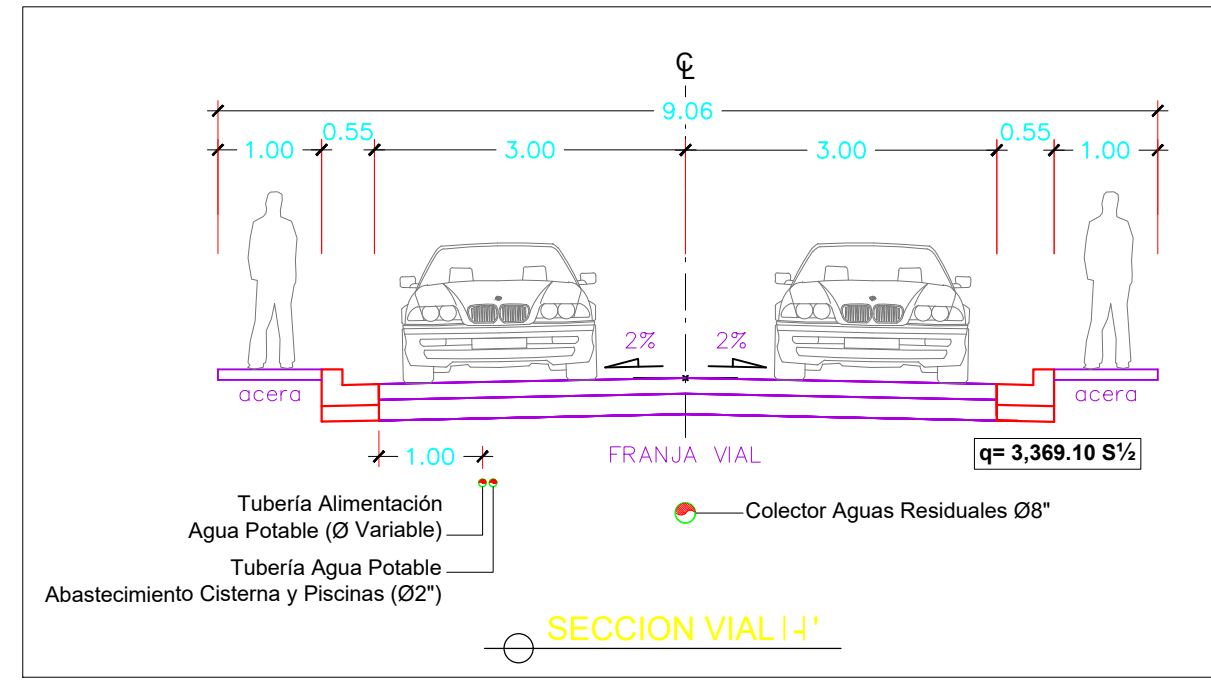
LEYENDA	
	TUBERIA 08" Ø
	TUBERIA 06" Ø
	TUBERIA 04" Ø
	TUBERIA 03" Ø
	TUBERIA 02" Ø
	TUBERIA 01.5" Ø
	TUBERIA 01" Ø
	TUBERIA 00.75" Ø
	TUBERIA 00.5" Ø
	TUBERIA 00.25" Ø

- NOTAS:
- EL DIAMETRO DE LOS COLECTORES SIEMPRE SERA 08", SALVO INDICACION EN TRAMOS.
  - EL MATERIAL DE LOS COLECTORES DRENAJE SERA SIEMPRE PVC (SDR-41).
  - LA CONEXION DE LOS EDIFICIOS SE HACE MEDIANTE ACOMETIDAS 06" PVC (SDR-32.5).
  - DEBE HACERSE REPLANTEO TOPOGRAFICO ANTES DE LA EJECUCION.
  - EL DISEÑO SE HA HECHO SOBRE LA BASE DE RASANTE DE VIAS SUMINISTRADAS.



Ø	D	H	S	A	H	a	Va	h	Vc	Vr	Ve
2	0.0508	0.0020	0.60	1.05	0.05	0.0275	0.10	0.0809	0.4671	0.1104	
3	0.0762	0.0046	0.60	1.05	0.05	0.0275	0.10	0.0923	0.4531	0.1244	
4	0.1016	0.0081	0.60	1.10	0.05	0.0300	0.10	0.1129	0.5090	0.1510	
6	0.1524	0.0182	0.60	1.20	0.10	0.0600	0.15	0.1632	0.4786	0.2414	
8	0.2032	0.0324	0.60	1.25	0.10	0.0700	0.15	0.2148	0.5578	0.3172	

- NOTAS:
- Ver cuadros de dimensionamiento de zanjas para tuberías de pvc, acero y lock joint.
  - El detalle de la zanja corresponde a suelos estables en los cortes (90°).
  - AMCCST, significa altura material clasificado compactado sobre lomo del tubo.
  - Cada altura y volumen no tienen considerado los factores (por ciento) de compactación o de esponjamiento, son valores absolutos los expuestos en las tablas. Cada uno de esos factores se determinara segun el tipo de terreno para cada caso.
  - Los diámetros expresados en mts, se refieren al diámetro nominal mas dos veces el espesor de la pared del tubo. En el caso del pvc, el diámetro interior o nominal es igual al diámetro exterior, debido a que en el mercado no obtenemos los diámetros especificados.
  - Para las tuberías de acero de diámetro 20" y mayores, la zanja se le considerara una sobrecavacion (cajuela) en los puntos de union de dos tubos, solidaduras.
  - Habrán casos que esta cajuela se considerara cada dos tubos, cuando sea factible realizar solidaduras fuera de la zanja.
  - Los volúmenes estan calculados con cada seccion por metro lineal.



# SISTEMA ALCANTARILLADO SANITARIO CONJUNTO

DISEÑOS: SIHISA, SRL. RNC-130517568  
 Carretera Sánchez, Km. 101/2 Condominio Torre Atalaya del Mar, Local 210, 2do Nivel  
 Distrito Nacional, Rep. Dominicana  
 Tels. 809.537.0593, 829.745.5149/809.869.0613.  
 E-mail: ingraymondmartinez@gmail.com, sihisa.ri@gmail.com

ESCALA: 1:500

PROPIETARIO



EQUIPO DE DISEÑO

- DISEÑO ARQUITECTONICO: ARO. DANILO PEREZ THEN 8119 Codia
- DISEÑO ESTRUCTURAL: ING. RAFAEL ROSARIO 16538 Codia
- DISEÑO ELECTRICIDAD: Codia
- DISEÑO SANITARIO: ING. RAYMOND MARTINEZ 16564 Codia

CONTENIDO

## SISTEMA ALCANT. SANITARIO CONJUNTO