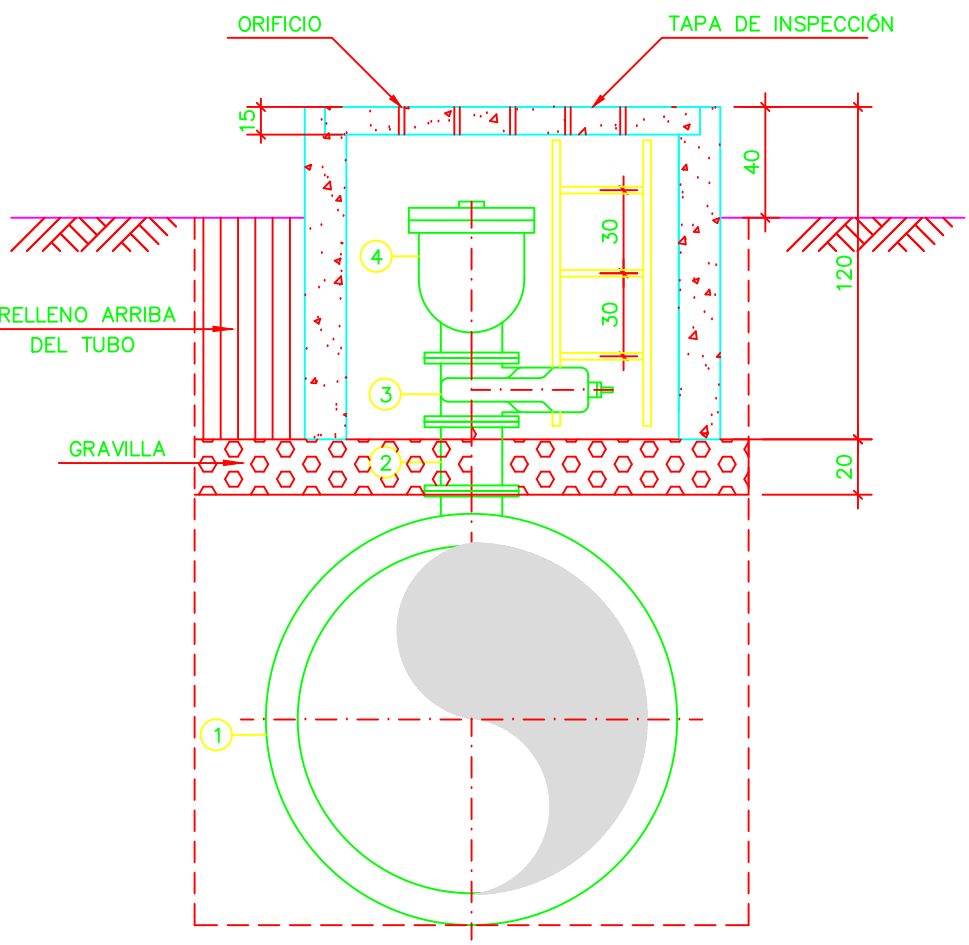
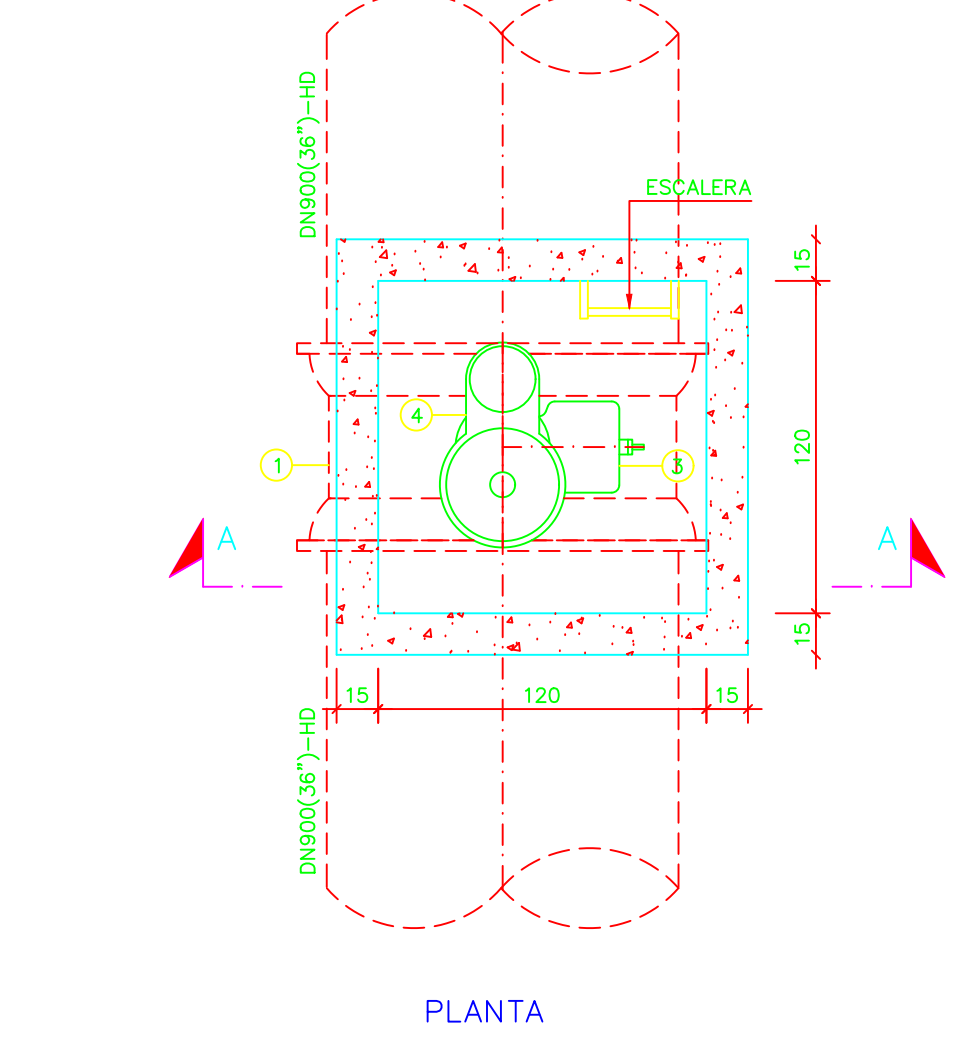


SECCIÓN AA  
CAJA DE VENTOSA-DN900(36")x150(6")  
ESCALA 1:25

LISTA DE PIEZAS

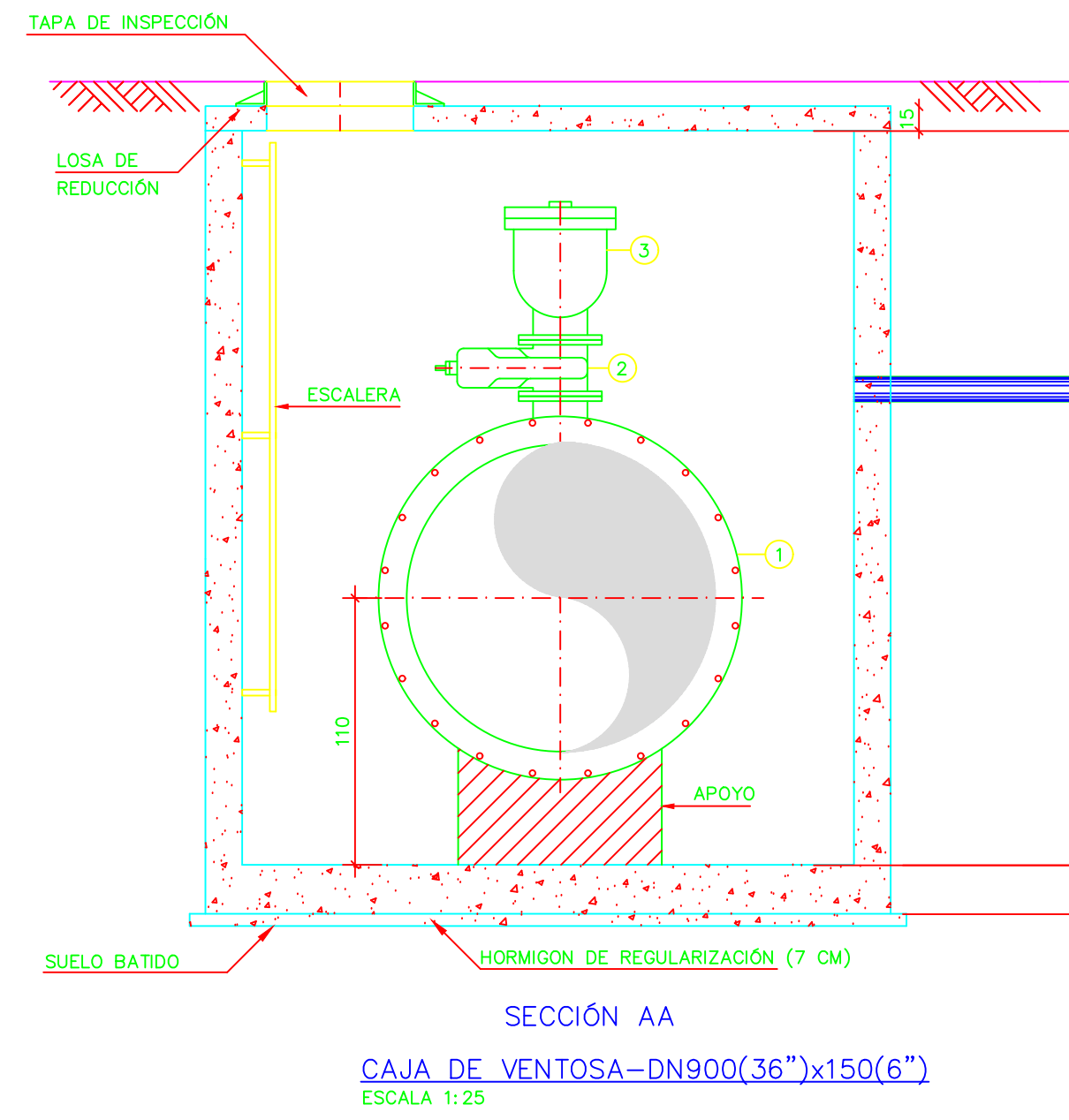
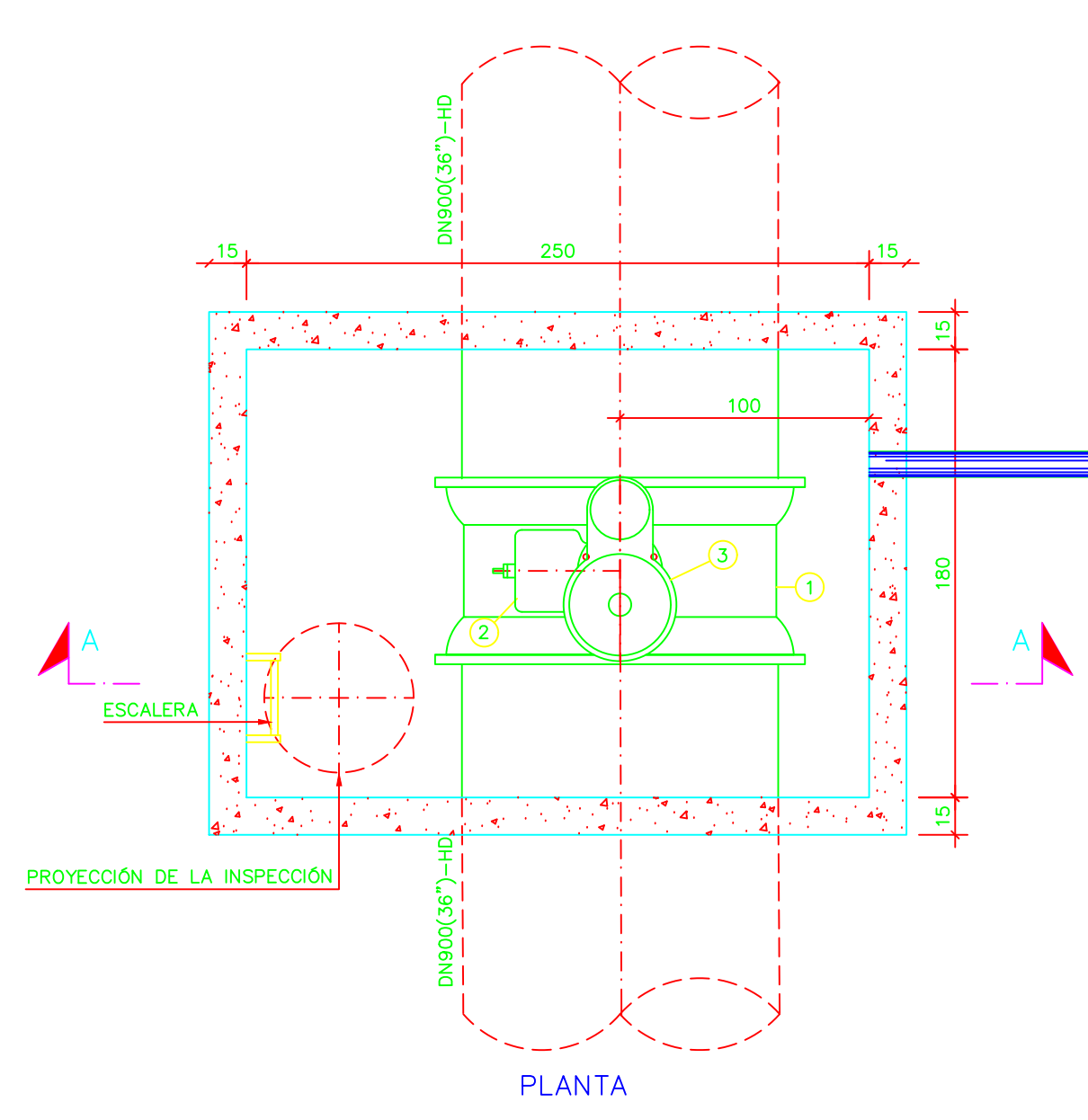
N°	DESCRIPCIÓN	UNIDAD	CANTIDAD
01	TEE DN900(36")x150(6")	un	1
02	VALVULA COMPUERTA DN150(6")	un	1
03	V. AIRE COMBINADA DN150(6")	un	1



SECCIÓN AA  
CAJA DE VENTOSA-DN900(36")x150(6")  
ESCALA 1:25

LISTA DE PIEZAS

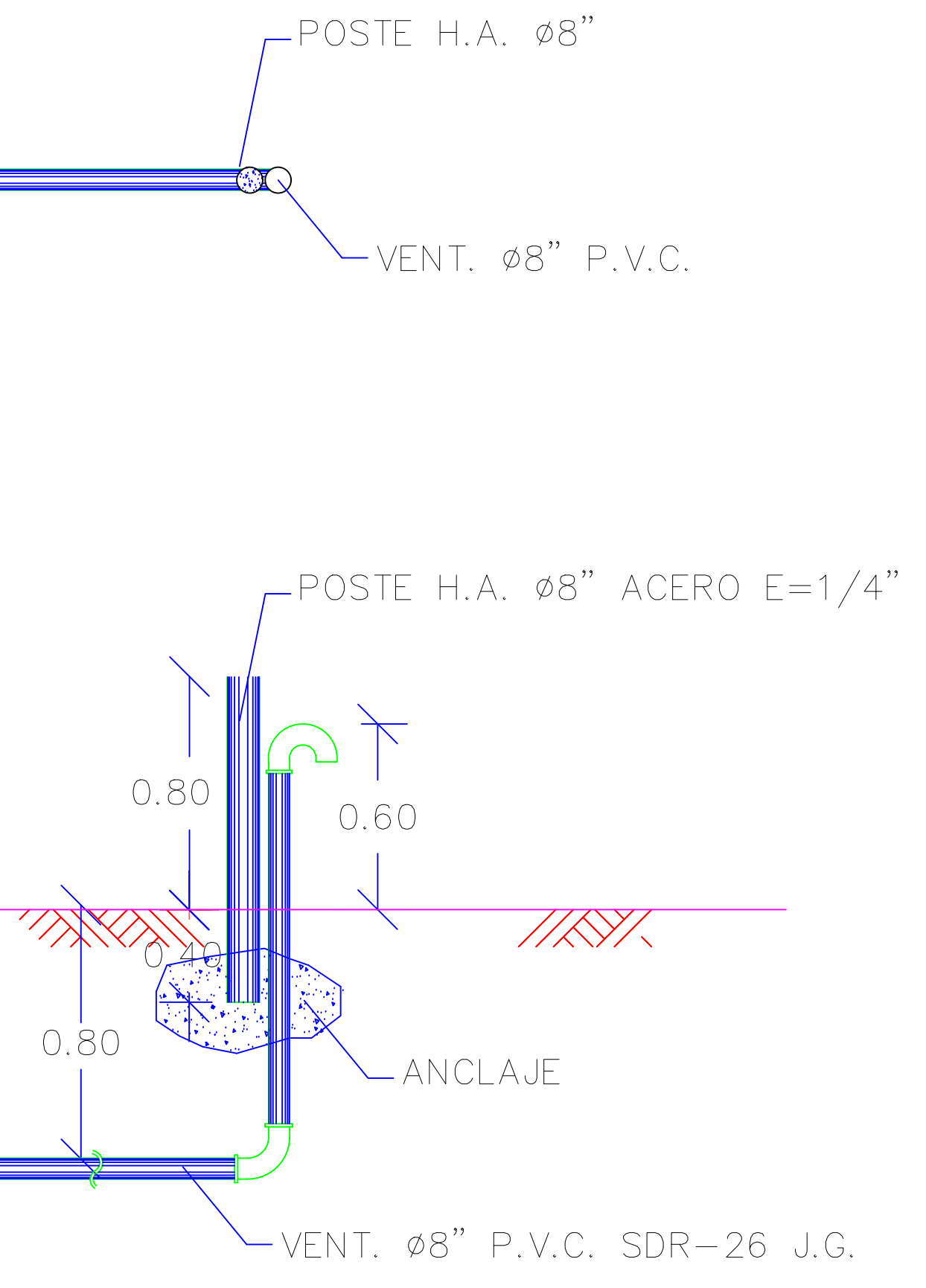
N°	DESCRIPCIÓN	UNIDAD	CANTIDAD
1	TEE DN900(36")x150(6")	un	1
2	NIPLE BRIDADO DN150(6") L=0,25m	un	1
3	VALVULA COMPUERTA DN150(6")	un	1
4	V. AIRE COMBINADA DN150(6")	un	1



SECCIÓN AA  
CAJA DE VENTOSA-DN900(36")x150(6")  
ESCALA 1:25

LISTA DE PIEZAS

N°	DESCRIPCIÓN	UNIDAD	CANTIDAD
01	TEE DN900(36")x150(6")	un	1
02	VALVULA COMPUERTA DN150(6")	un	1
03	V. AIRE COMBINADA DN150(6")	un	1



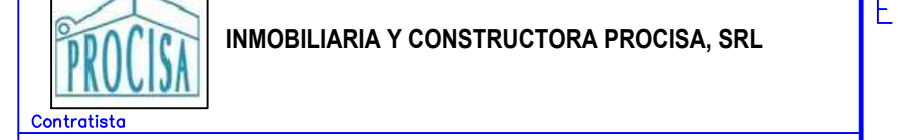
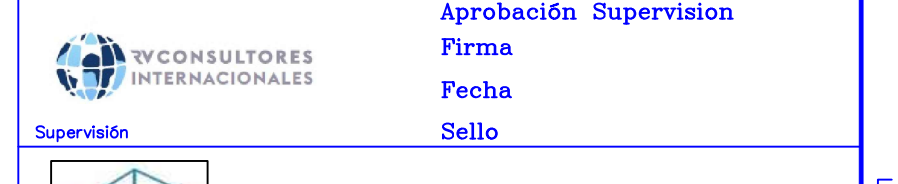
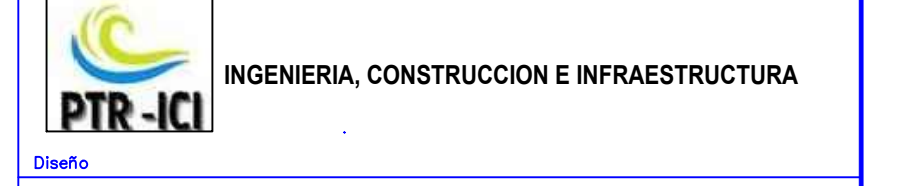
EST.	DIAMETRO	TIPO	PN (PSI)	INSTALACION	DERIVACION
0+370.00	ø6"	VDC	150	TIPO 2	TEE REDUCTORA HD
0+490.15	ø6"	VDC	150	TIPO 2	NIPLE SOLDADO A TUBERIA DE ACERO
0+667.51	ø6"	VDC	150	TIPO 2	NIPLE SOLDADO A TUBERIA DE ACERO
0+857.95	ø6"	VDC	150	TIPO 2	TEE REDUCTORA HD
0+980.69	ø6"	VDC	150	TIPO 2	NIPLE SOLDADO A TUBERIA DE ACERO
1+200.00	ø6"	VDC	150	TIPO 2	TEE REDUCTORA HD
1+471.81	ø6"	VDC	150	TIPO 2	TEE REDUCTORA HD
1+555.52	ø6"	VDC	150	TIPO 2	NIPLE SOLDADO A TUBERIA DE ACERO
1+787.10	ø6"	VDC	150	TIPO 2	TEE REDUCTORA HD
2+000.04	ø6"	VDC	150	TIPO 1	NIPLE SOLDADO A TUBERIA DE ACERO
2+273.55	ø6"	VDC	150	TIPO 1	TEE REDUCTORA HD
2+675.00	ø6"	VDC	150	TIPO 1	TEE REDUCTORA HD
3+211.20	ø6"	VDC	150	TIPO 1	TEE REDUCTORA HD
4+287.34	ø6"	VDC	200	TIPO 1	TEE REDUCTORA HD
4+965.00	ø6"	VDC	200	TIPO 1	TEE REDUCTORA ACERO
5+167.34	ø6"	VDC	200	TIPO 1	NIPLE SOLDADO A TUBERIA DE ACERO
5+511.84	ø6"	VDC	200	TIPO 1	TEE REDUCTORA ACERO
6+136.00	ø6"	VDC	200	TIPO 1	TEE REDUCTORA ACERO

VA: Valvula de Aire / VAC: Valvula de Aire Combinada / PN: Presion Nominal

NOTAS:  
1.-LAS DIMENSIONES SE EXPRESAN EN CENTRIMETROS Y LOS DIÁMETROS SE EXPRESAN EN MILÍMETRO, SALVO INDICACIÓN CONTRARIA.  
2.-LAS DERIVACIONES SE REALIZARAN MEDIANTE TEE REDUCTORA CUANDO LA TUBERIA A COLOCAR SEA DE HIERRO DUCTIL (Y ESTE LA DISPONIBILIDAD), MEDIANTE TEE REDUCTORA EN ACERO PARA EL TRAMO DE TUBERIA COLOCADA (EXISTENTE) O MEDIANTE NIPLE SOLDADO CUANDO LA TUBERIA A COLOCAR SEA ACERO.  
3.-LA ALTURA DE LOS REGISTROS PROPUESTA EN LOS DETALLES ES APROXIMADA, YA QUE ESTA SERA VARIABLE EN FUNCION DE LAS PENDIENTES INDICADAS EN LOS PLANOS.

REV.00	PRELIMINAR	L.S.	L.P.	P.T.	10.02.22
Numero	Descripción	Elab.	Rev.	Apr.	Fecha

Este plano ha sido emitido por el PTR-INGENIERIA, Constructora, no deberá ser copiado, reproducido o distribuido total o parcialmente. La violación de cualquiera de estas condiciones será perjudicial a los intereses de la empresa.



Proyecto: ACUEDUCTO MULTIPLE JARABACOA  
OBRA DE TOMA RIO YAQUE DEL NORTE Y LINEA DE ADUCCION  
Titulo: LINEA DE ADUCCION  
VALVULAS DE AIRE (VENTOSAS)  
PLANTA Y SECCIONES

Diseno	Fecha	Aprobación	Escala
Ing. Luis Sanchez	10.02.22	Firma	Indicada
Ing. Leonardo Perez	10.02.22	Fecha	
Ing. Paulino Turbi	10.02.22	Sello	

Numero de plano: LA-28