

RED AGUA POTABLE HERNÁNDEZ VII



PROYECTO

RESIDENCIAL HERNANDEZ 7

La Vega, REP. DOM.

ARQUITECTO PROYECTISTA

Arq. Fidel Susana
Codia 24256

Firma

CONSULTORES

INGENIERA VIAL
Ing. Nancy López Capellán
Codia 26317

Firma

INSTALACIONES SANITARIAS

Ing. Adriano Mieses / Codia 15186

Firma

PROPIETARIO: Pedro Ant. Hernández Eduardo
Ced.: 047-0182800-8

Firma

CONTENIDO

Planta Amueblada 1er. 2do Nivel
Azotea y Elevación Frontal

RESPONSABLE

Arq. Juan Núñez

DIBUJOS

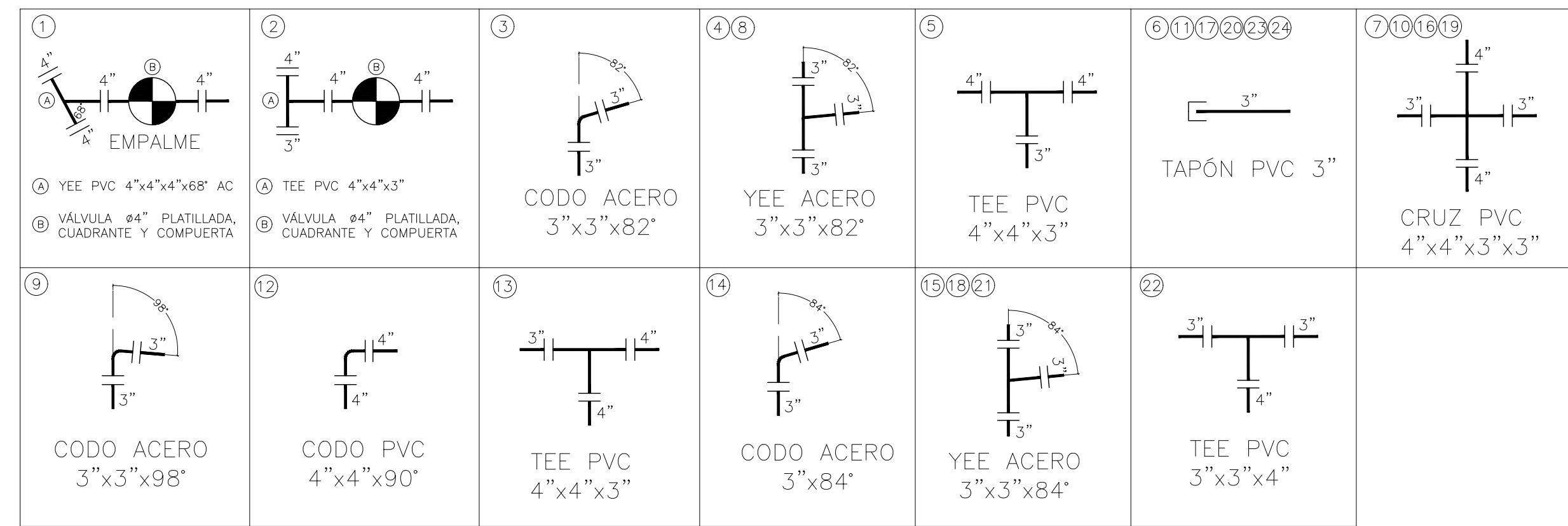
Arq. Juan Núñez

FECHA	ESCALA	DIBUJO	HOJA No.
Ene / 2023	Indicada	San-10	10

SELLOS:

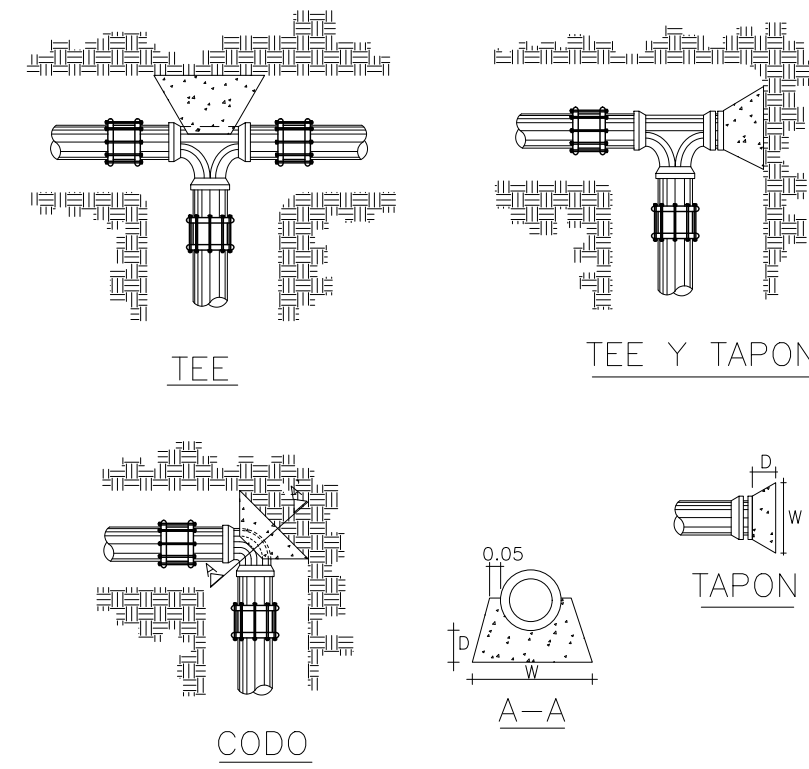
Blank area for professional seals and stamps.

DETALLE DE NUDOS

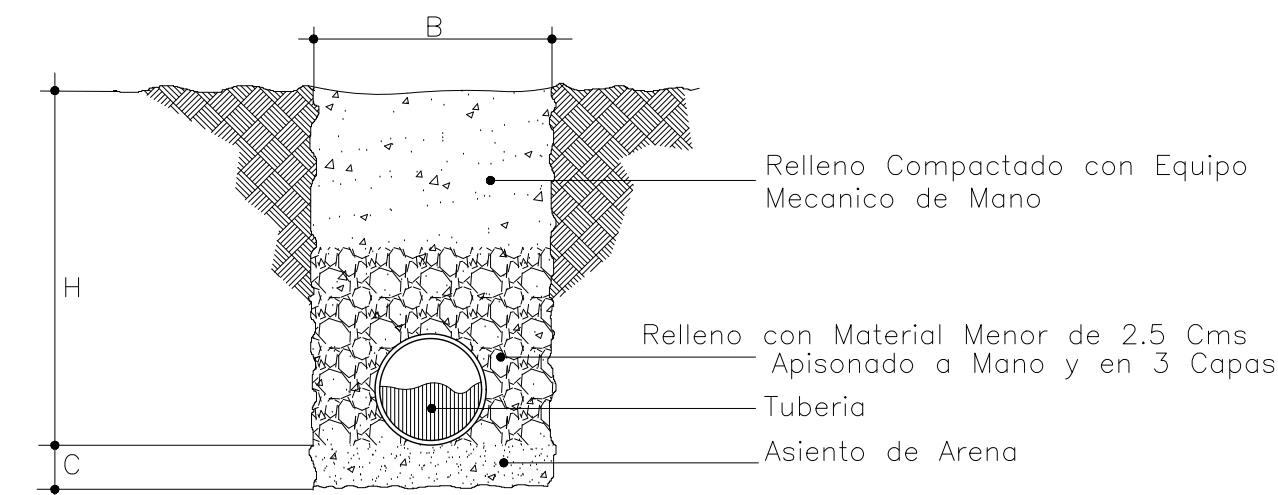


DETALLE DE ANCLAJES

NO A ESCALA



SECCIÓN TÍPICA ZANJAS TUBERÍAS



DIAMETRO	ANCHO (B)	PROFUNDIDAD (H)	ASIENTO ARENA (C)
ø2"	0.50 m	0.90 m	0.10 m
ø3"	0.60 m	1.00 m	0.10 m
ø4"	0.60 m	1.00 m	0.10 m
ø6"	0.70 m	1.10 m	0.10 m

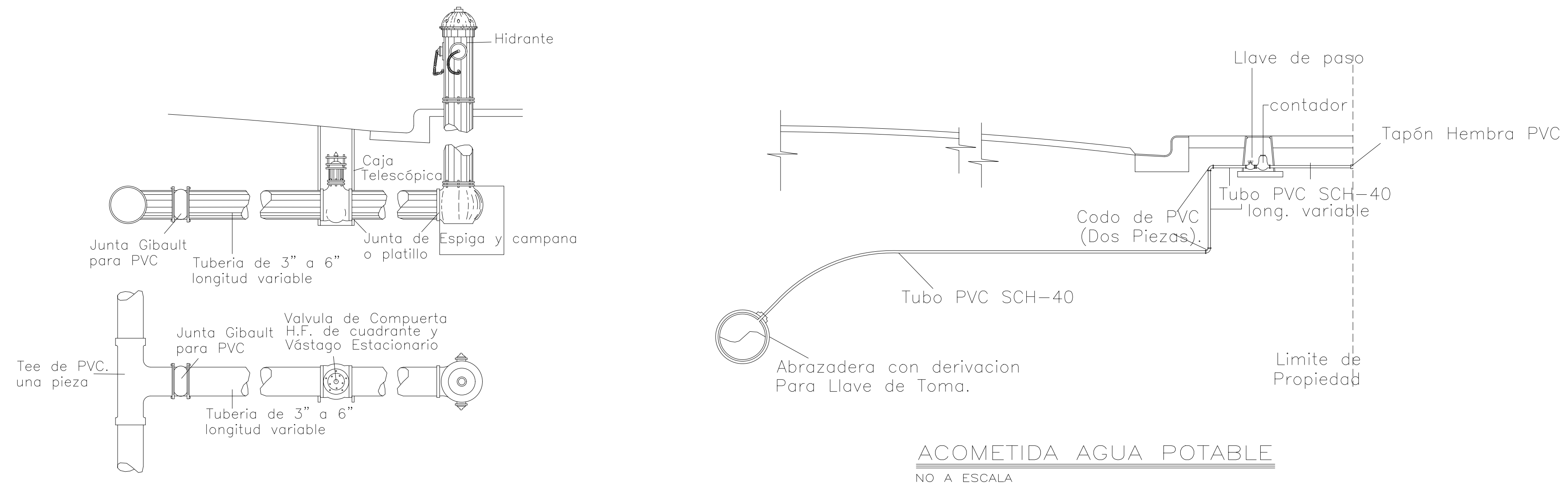
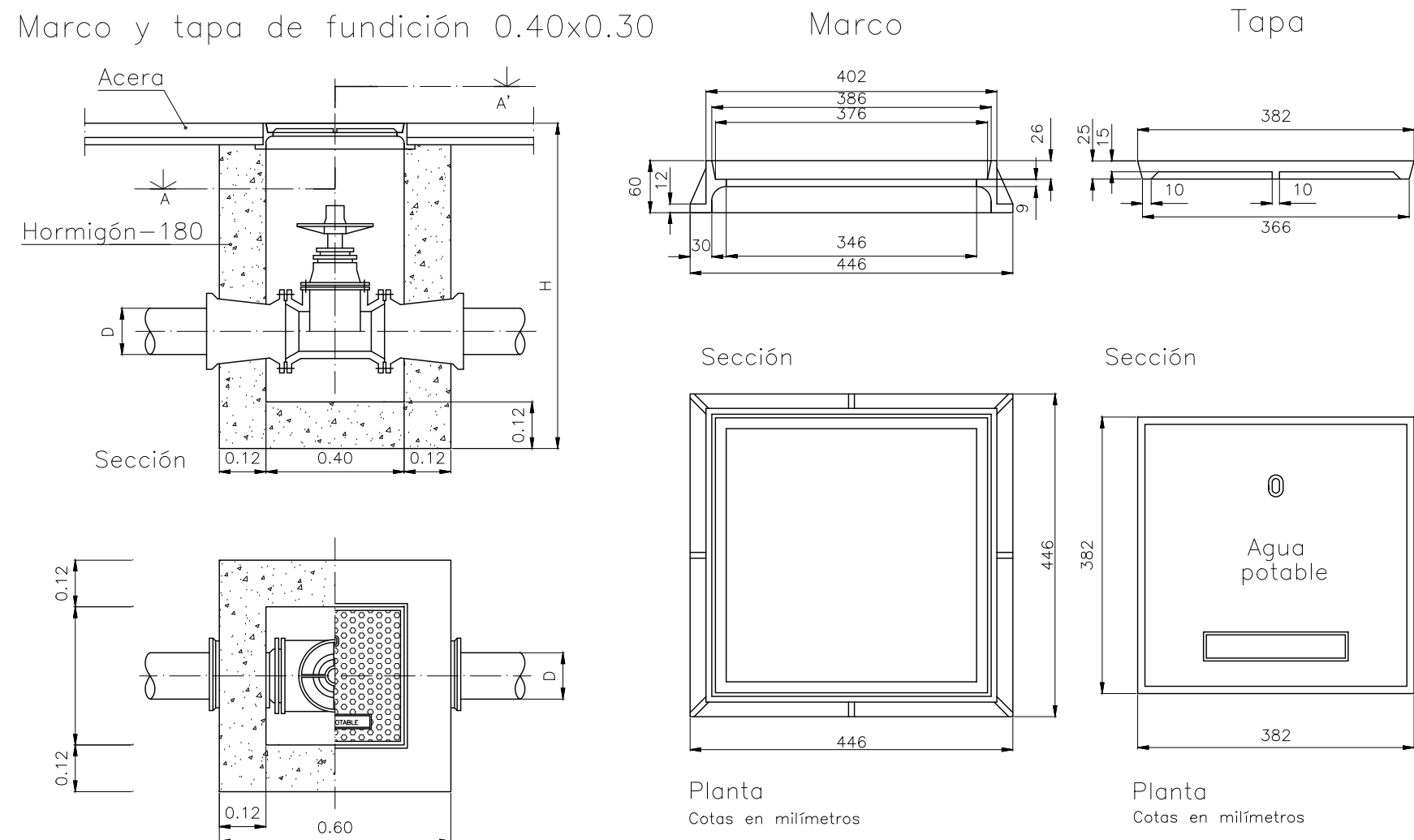
LEYENDA

- VÁLVULA DE COMPUERTA
- HIDRANTE CONTRA INCENDIO
- TAPÓN
- JUNTA DRESSER
- REDUCCIÓN
- ① ID NUDO
- 1 ID TUBERÍA

RESUMEN DE TUBERÍAS

NORMATIVA	DIÁMETRO	LONGITUD (m)
PVC SDR-26	ø4"	547.78
PVC SDR-26	ø3"	2,904.28

Instalaciones.
Abastecimiento de Agua.
Agua potable.
Registro para válvulas Ø<250 mm.



HIDRANTE CONTRA INCENDIO

NO A ESCALA

ACOMETIDA AGUA POTABLE

NO A ESCALA

PROYECTO
RESIDENCIAL HERNANDEZ 7
La Vega, REP. DOM.

ARQUITECTO PROYECTISTA
Arq. Fidel Susana
Codia 24256

CONSULTORES
INGENIERA VIAL
Ing. Nancy López Capellán
Codia 26317

INSTALACIONES SANITARIAS
Ing. Adriano Miseses / Codia 15186

PROPIETARIO: Pedro Ant. Hernández Eduardo
Ced.: 047-0182800-8

CONTENIDO
Planta Amueblada 1er. 2do Nivel
Azotea y Elevación Frontal

RESPONSABLE
Arq. Juan Núñez

DIBUJOS
Arq. Juan Núñez

FECHA Ene / 2023
ESCALA Indicada
DIBUJO San-12
HOJA No. 12

SELLOS: