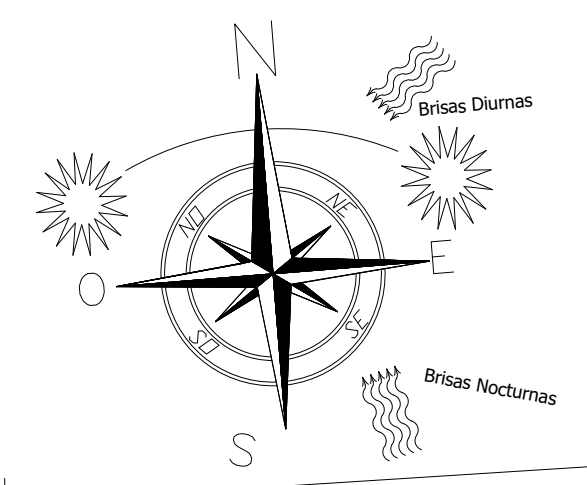


Av. Paseo de los Choferes

Congregacion Cristiana Jesus el Buen Pastor

45.97



Parqueo Publico

Patio en gravilla

Caseta de Generador Eléctrico y Bombas

Cisterna 25,300 Gls

Acceso vehicular y peatonal

Parqueos

Capacidad 8,560 Gls

CORRAL #3

CORRAL #2

CORRAL #1

Cuarto de Maquinas del Matadero

Fosa

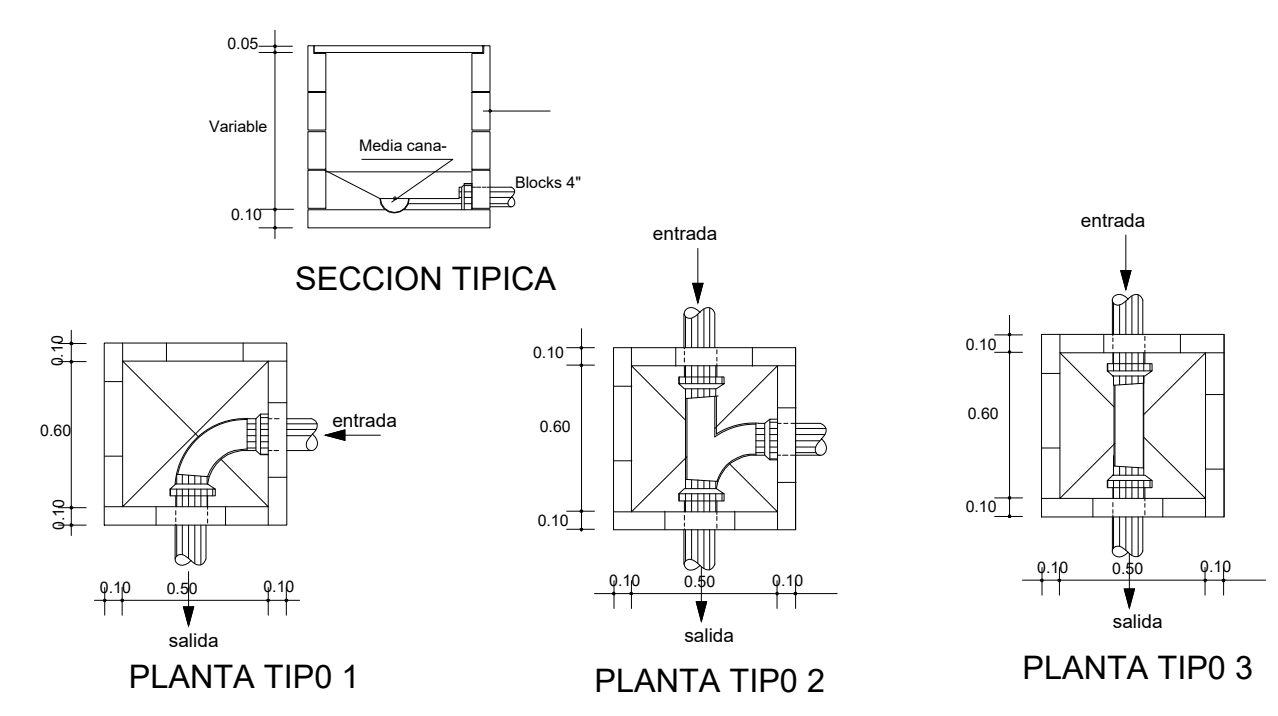
MATADERO DE GANADO VACUNO

C/ Penetracion

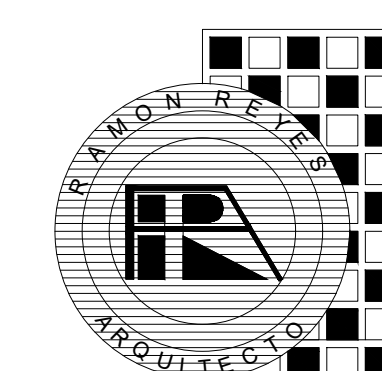
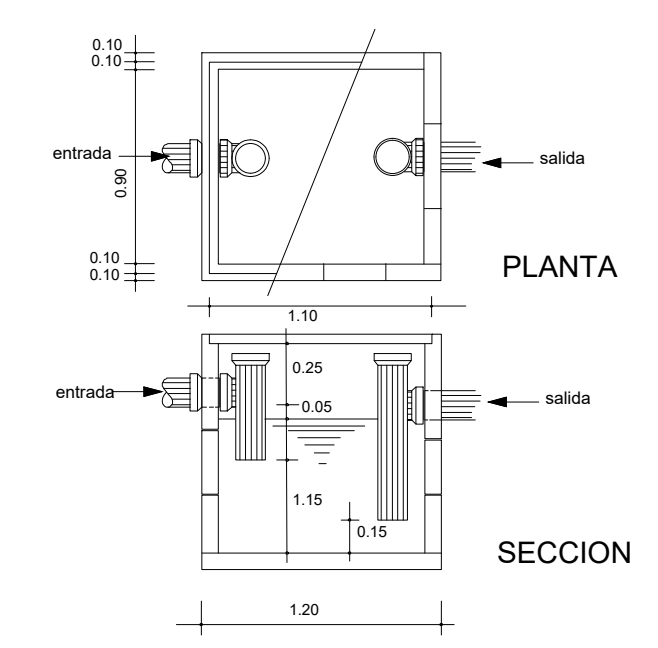
PLANTA INST. AGUAS NEGRAS ESC.1: 100

Leyenda	
SIMB.	DEFINICION
---	Tuberia Agua Potable
---	Tuberia Aguas Negras
---	Tuberia Agua Caliente
⊗ VP	Valvula de Paso
⊗ TG	Trampa de Grasa
□ CI	Caja de Inspeccion
○	Columna de Agua Fria
●	Columna de Agua Caliente
EB	Equipo de Bombeo
ca	Calentador Solar
S	Pendiente en %
I	Inodoro
LM	Lavamanos
P	Pileta
Lo	Lavadero
Bo	Bañera
Fo	Fregadero
LD. E.	Lavadora Electrica
D.P.	Desague de P iso

CAMARA DE INSPECCION



TRAMPA DE GRASA



PROYECTO
DISTRIBUIDORA DE CARNES FEGUISAMER

ESCALA: 1:100
FECHA: SEPTIEMBRE - 2022
PLANO No.: 00000

DIRECCION:
AV. PADRE LAS CASAS, JACAGUA, SANTIAGO DE LOS CABALLEROS

CONTENIDO:
PLANTA ARQ. DIMENSIONADA

PROPIETARIO: DISTRIBUIDORA DE CARNES FEGUISAMER
FIRMA

RESPONSABLE DEL PROYECTO
ING. KLEYRIS ALMANZAR 28883 FIRMA

DISEÑO ARQUITECTONICO
ARQ. RAMON REYES
CODIA 9 0 9 6 FIRMA

DISEÑO ELECTRICO
CODIA FIRMA

DISEÑO SANITARIO
CODIA FIRMA

DISEÑO ESTRUCTURAL
CODIA FIRMA

DIBUJO